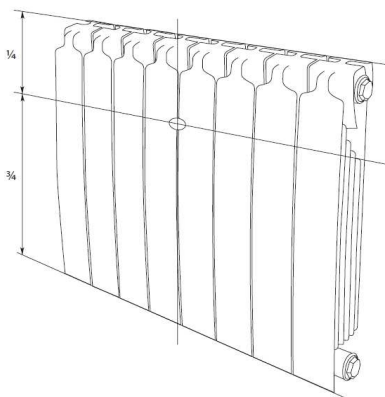


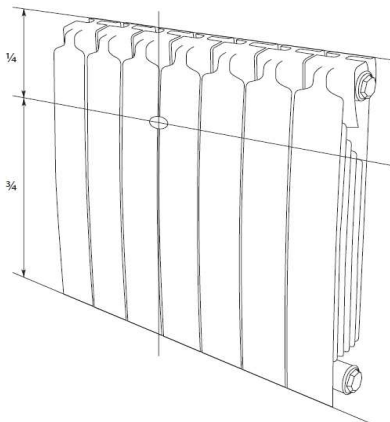
## **Рекомендации по монтажу распределителей тепла «Пульсар» на биметаллические радиаторы**

## 1. Выбор места монтажа теплового адаптера распределителя тепла Пульсар.

1.2. При четном количестве секций монтаж теплового адаптера производится между средними секциями радиатора на высоте  $\frac{3}{4}$  от его нижнего края.



1.2. При нечетном количестве секций монтаж теплового адаптера производится между средней и соседней с ней секцией радиатора со стороны подводки.



2. а) Зафиксировать тепловой адаптер на радиаторе при помощи винтов и гаек М4, входящих в комплект монтажа:



б) Если расстояние между пластинами радиатора не более 2,5 мм, то закрепить тепловой адаптер при помощи саморезов:

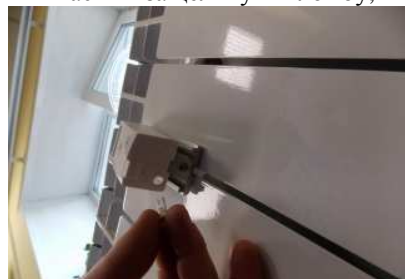


### 3. Монтаж распределителя тепла Пульсар на биметаллический радиатор.

3.1. Удалить защитную крышку датчика температуры на задней части распределителя.







3.2. Навесить сверху распределитель на тепловой адаптер, нажать на нижнюю часть и защелкнуть пломбу, входящую в комплект поставки.



3.3. Записать в ведомость номер распределителя, номер квартиры и название помещения (номер стояка отопления).

**4. Комплект для монтажа распределителя тепловой энергии Пульсар на биметаллический радиатор**

	Тепловой адаптер	1 шт.
А) 	Винт М4	2 шт.
А) 	Гайка М4	2 шт.
Б) 	Саморез	2 шт.