



научно-производственное предприятие
УРАЛТЕХНОЛОГИЯ



РУКОВОДСТВО ПО ЭКСПЛУАТАЦИИ
МСТИ.400726.001-01 РЭ

КАРАТ-РС

Расходомеры-счетчики
жидкости ультразвуковые



ООО НПП «Уралтехнология» является право-
обладателем торговой марки «КАРАТ»
(свидетельство № 356446 от 5 августа 2008 г.).



Система менеджмента качества ООО НПП
«Уралтехнология» соответствует требованиям
ГОСТ ISO 9001-2011 (сертификат соответствия
№ СДС.ТП.СМ.04625-14).



Компания ООО НПП «Уралтехнология» являет-
ся членом некоммерческого партнерства оте-
чественных производителей приборов учета
«Метрология Энергосбережения».

www.karat-npo.ru

Научно-Производственное Объединение КАРАТ Производитель: ООО НПП «Уралтехнология»

- **МОСКОВСКИЙ ФИЛИАЛ**
143987, РОССИЯ, Московская область, г. Балашиха,
мкр. Железнодорожный, ул. Советская, 46, оф. 204
тел./факс: (495) 509-02-12; e-mail: msk@karat-npo.ru
- **СИБИРСКИЙ ФИЛИАЛ**
630009, РОССИЯ, г. Новосибирск, ул. Добролюбова, 12
тел./факс: (383) 269-34-35, 206-34-35; e-mail: novosib@karat-npo.ru
- **ЮЖНОУРАЛЬСКИЙ ФИЛИАЛ**
454007, РОССИЯ, г. Челябинск, ул. Грибоедова, 57, корп. А
тел./факс: (351) 729-99-04, 247-97-54; e-mail: chel@karat-npo.ru
- **ЗАПАДНОУРАЛЬСКИЙ ФИЛИАЛ**
614081, РОССИЯ, г. Пермь, ул. Кронштадтская, 39, корп. А
тел./факс: (342) 257-16-04, 257-16-05; e-mail: perm@karat-npo.ru
- **ВОСТОЧНО-СИБИРСКОЕ ПОДРАЗДЕЛЕНИЕ**
660028, РОССИЯ, г. Красноярск, ул. Телевизорная, 1, стр. 4
тел./факс: (391) 223-23-13, 221-23-23; e-mail: kras@karat-npo.ru
- **ДАЛЬНЕВОСТОЧНОЕ ПОДРАЗДЕЛЕНИЕ**
690002, РОССИЯ, г. Владивосток, Партизанский проспект, 58
тел./факс: (423) 245-28-28; e-mail: dv@karat-npo.ru

СОДЕРЖАНИЕ

ВВЕДЕНИЕ	5
СПИСОК ИСПОЛЬЗУЕМЫХ СОКРАЩЕНИЙ И ОБОЗНАЧЕНИЙ	6
1. ОПИСАНИЕ И РАБОТА	7
1.1 НАЗНАЧЕНИЕ И ОБЛАСТЬ ПРИМЕНЕНИЯ	7
1.2. КОНСТРУКТИВНОЕ ИСПОЛНЕНИЕ	7
1.3. ЭКСПЛУАТАЦИОННЫЕ ХАРАКТЕРИСТИКИ	9
1.3.1. Технические и метрологические характеристики	9
1.3.2. Характеристики выходных сигналов	10
1.3.3. Характеристики электропитания	10
1.3.4. Требования к электромагнитной совместимости	10
1.3.5. Гидравлические характеристики	11
1.3.6. Характеристики надежности	11
1.3.7. Условия эксплуатации	11
1.4. УСТРОЙСТВО И РАБОТА РАСХОДОМЕРА	12
1.4.1. Устройство расходомера	12
1.4.1.1. Устройство проточной части	12
1.4.1.2. Устройство электронного блока	13
1.4.2. Методика измерений	15
1.4.3. Работа расходомера	16
1.4.3.1. Стандартный режим отображения	16
1.4.3.2. Режим расширенной точности отображения	16
1.4.3.3. Отображение служебных параметров	18
1.4.3.4. Отображение мгновенного расхода	18
1.4.3.5. Отображение накопленного прямого объема	19
1.4.3.6. Отображение накопленного обратного объема	20
1.4.3.7. Отображение времени наработки	21
1.4.4. Подключение к внешним устройствам	21
1.5. ПРОГРАММНОЕ ОБЕСПЕЧЕНИЕ	21
1.6. МАРКИРОВКА И ПЛОМБИРОВАНИЕ	22
1.6.1. Маркировка	22
1.6.2. Пломбирование	23
1.7. УПАКОВКА И КОМПЛЕКТНОСТЬ ПОСТАВКИ	23
1.8. ГАРАНТИЙНЫЕ ОБЯЗАТЕЛЬСТВА	24
2. ИСПОЛЬЗОВАНИЕ ПО НАЗНАЧЕНИЮ	25
2.1. ЭКСПЛУАТАЦИОННЫЕ ОГРАНИЧЕНИЯ	25
2.2. РЕКОМЕНДАЦИИ ПО ВЫБОРУ ТИПОРАЗМЕРА	26
2.3. ПОДГОТОВКА К ИСПОЛЬЗОВАНИЮ	26
2.3.1. Общие требования	26
2.3.2. Подготовка к монтажу	28
2.3.3. Указания по монтажу расходомеров	28
2.3.4. Монтажные работы	31
2.3.4.1. Врезка в трубопровод	31
2.3.4.2. Применение МВ	31
2.3.4.3. Применение КМЧ	33
2.3.4.4. Рекомендации по изготовлению МВ и прямых участков	37
2.3.4.5. Монтаж расходомеров с врезкой прямых участков	37
2.3.4.6. Монтаж расходомера без врезки прямых участков	38
2.3.5. Электромонтажные работы	39

2.4. ИСПОЛЬЗОВАНИЕ	40
2.4.1. Ввод в эксплуатацию	40
2.4.2. Эксплуатация	40
2.4.3. Демонтаж расходомера	40
3. ТЕХНИЧЕСКОЕ ОБСЛУЖИВАНИЕ	42
4. ПОВЕРКА	43
5. РЕМОНТ	43
6. ТРАНСПОРТИРОВАНИЕ И ХРАНЕНИЕ	44
7. УТИЛИЗАЦИЯ	45
ПРИЛОЖЕНИЕ А – Схема установки расходомеров	46
ПРИЛОЖЕНИЕ Б – Неисправности и способы их устранения	47

ВВЕДЕНИЕ

Расходомеры-счетчики жидкости ультразвуковые КАРАТ-РС разработаны обществом с ограниченной ответственностью НПП «Уралтехнология», входящим в группу компаний НПО КАРАТ

Исключительное право НПП «Уралтехнология» на данную разработку защищается законом Российской Федерации.

Воспроизведение любыми способами расходомеров-счетчиков жидкости ультразвуковых КАРАТ-РС и (или) их компонентов (внешнего вида, конструктивных решений, программного обеспечения) может осуществляться только по лицензии НПП «Уралтехнология».

Распространение, применение, ввоз, предложение к продаже, продажа или иное введение в хозяйственный оборот или хранение с этой целью неправомерно изготовленных расходомеров-счетчиков жидкости ультразвуковых КАРАТ-РС и (или) их компонентов запрещается.

Расходомеры КАРАТ-РС внесены:

- в государственный реестр средств измерений Российской Федерации;
- в реестр государственной системы обеспечения единства измерений Республики Казахстан.

Настоящее руководство распространяется на все конструктивные исполнения расходомеров-счетчиков жидкости ультразвуковых КАРАТ-РС и предназначается для изучения работы и устройства расходомеров, а также содержит сведения, необходимые для их правильного монтажа, эксплуатации и поверки.

Конструкция расходомеров-счетчиков жидкости ультразвуковых КАРАТ-РС постоянно совершенствуется предприятием-изготовителем, поэтому в Вашем экземпляре прибора могут быть незначительные отличия от приведенного в настоящем документе описания, не влияющие на метрологические и технические характеристики прибора.

СПИСОК ИСПОЛЬЗУЕМЫХ СОКРАЩЕНИЙ И ОБОЗНАЧЕНИЙ

- Ду** – диаметр условного прохода трубопровода или расходомера (типоразмер расходомера);
- КС** – контрольная сумма;
- МВ** – монтажная вставка;
- МП** – методика поверки;
- ПК** – персональный компьютер;
- ПО** – программное обеспечение;
- ПП** – первичный преобразователь;
- ПЧ** – проточная часть расходомера;
- РЭ** – руководство по эксплуатации;
- СИ** – средство измерений;
- ФО** – формуляр (паспорт) изделия;
- ЭБ** – электронный блок расходомера;
- ЭД** – эксплуатационная документация;
- ГВС** – система горячего водоснабжения;
- ГСИ** – государственная система обеспечения единства измерений;
- ЖКИ** – жидкокристаллический индикатор;
- ЖКХ** – жилищно-коммунальное хозяйство;
- КМЧ** – комплект монтажных частей;
- ПЭП** – пьезоэлектрический преобразователь;
- УПП** – устройство подготовки потока;
- ЭСО** – энергоснабжающая организация;
- Q_{\max}** – максимальный предел измерения расхода;
- Q_{\min}** – минимальный предел измерения расхода;
- $Q_{\text{ном}}$** – номинальное значение расхода;
- Q_t** – переходное значение расхода.

1. ОПИСАНИЕ И РАБОТА

1.1 НАЗНАЧЕНИЕ И ОБЛАСТЬ ПРИМЕНЕНИЯ

Расходомеры-счетчики жидкости ультразвуковые КАРАТ-РС (далее по тексту – расходомеры или приборы) предназначены для коммерческого и технологического учета объемного расхода и объема жидкости в заполненных трубопроводах, как в составе измерительных систем, так и автономно.

Расходомеры применяются в условиях круглосуточной эксплуатации на узлах коммерческого и технологического учета энергетических ресурсов, теплоснабжения, теплостанциях, на объектах ЖКХ и промышленности.

1.2. КОНСТРУКТИВНОЕ ИСПОЛНЕНИЕ

Расходомеры разработаны согласно требований ГОСТ Р ЕН 1434 и представляют собой микропроцессорные измерительно-вычислительные устройства, выполняющие измерение объема (расхода) на прямом и обратном потоке жидкости.

Расходомеры производятся в соответствии с техническими условиями ТУ 4213-007-32277111-2009 и выпускаются в нескольких конструктивных исполнениях отличающихся между собой:

- габаритными и установочными размерами проточной части;
- наличием или отсутствием индикации в электронном блоке.

В технической и эксплуатационной документации расходомеры обозначаются следующим образом:

КАРАТ – РС – XX(M) – 150 – X – О – А
 1 2 3 4 5 6 7

Где: 1 – Наименование расходомера – **КАРАТ**.

2 – Модификация расходомера – **РС**.

3 – Типоразмер расходомера (Ду), мм – **20, 32, 50, 50М, 80:**

50М – на входе прибора установлено УПП. Прибор предназначен для работы в прямом потоке.

4 – Температура измеряемой среды: **от 1 до 150 °С**.

5 – Исполнение электронного блока расходомера – **П, ПН:**

П – прибор с индикацией, ЭБ в пластиковом корпусе;

ПН – прибор без индикации, ЭБ в пластиковом корпусе.

6 – Коммуникационное исполнение расходомера – **О:**

О – числоимпульсный выход. В приборе установлены два гальванически изолированных числоимпульсных выхода.

7 – Питание расходомера – **А:**

А – встроенный источник постоянного тока.

Расходомеры **КАРАТ-РС-20, -32**, рисунок 1.1, выпускаются в резьбовом (штуцерном) исполнении и соединяются с трубопроводом посредством накидных гаек.

Расходомеры **КАРАТ-РС-50, -50М, -80**, рисунок 1.2, выпускаются во фланцевом исполнении и соединяются с трубопроводом посредством фланцев.

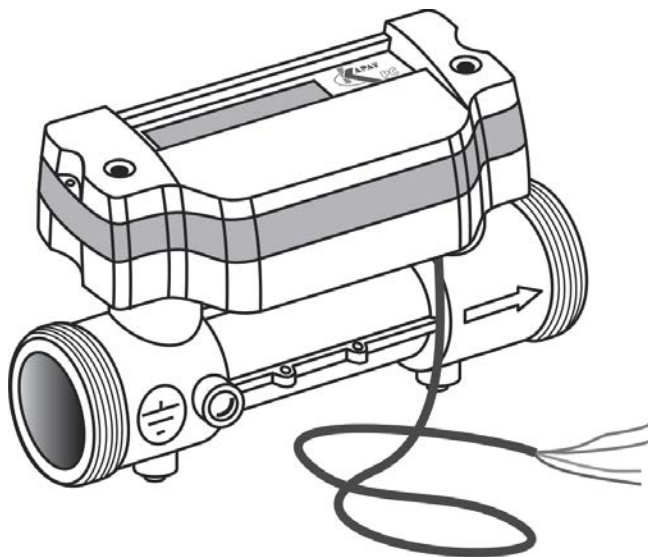


Рисунок 1.1 – Внешний вид расходомера-счетчика жидкости ультразвукового KAPAT-PC-20, -32 с индикацией

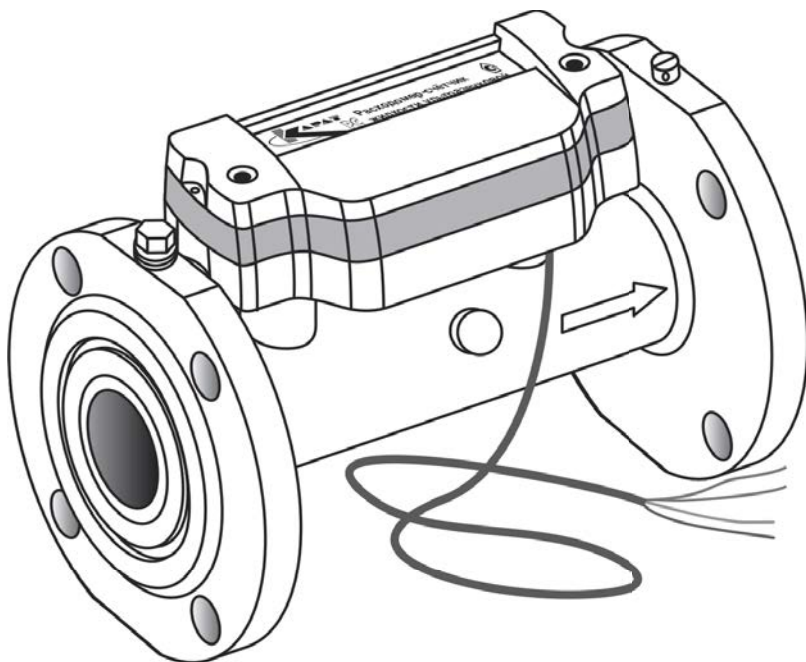


Рисунок 1.2 – Внешний вид расходомера-счетчика жидкости ультразвукового KAPAT-PC-50, -50M, -80 без индикации

1.3. ЭКСПЛУАТАЦИОННЫЕ ХАРАКТЕРИСТИКИ

1.3.1. Технические и метрологические характеристики

Расходомеры обладают установленными техническими и метрологическими характеристиками, которые представлены ниже.

Таблица 1.1 – Диапазоны измеряемых значений расхода и вес импульса

Типоразмер расходомера	Пределы измерения расхода, м ³ /ч					Устанавливаемый вес импульса, л/имп.
	Q _{min}	Q _{t2}	Q _{t1}	Q _{nom}	Q _{max}	
КАРАТ-РС-20	0,02	0,05	0,08	4,0	8,1	1,0*
КАРАТ-РС-32	0,07	0,13	0,2	10,0	20,0	1,0
КАРАТ-РС-50	0,16	0,35	0,5	25,0	50,0	10,0
КАРАТ-РС-50М	0,16	0,35	0,5	25,0	50,0	10,0
КАРАТ-РС-80	0,4	0,9	1,5	75,0	150,0	10,0

* – по заказу может устанавливаться вес импульса 0,1 л/имп.

Таблица 1.2 – Габаритные размеры и массы

Типоразмер расходомера	Габаритные размеры, мм, не более			Масса, кг, не более
	Длина	Ширина	Высота	
КАРАТ-РС-20	175	85	150	0,7
КАРАТ-РС-32	175	85	150	1,5
КАРАТ-РС-50	250	170	200	8,5
КАРАТ-РС-50М	250	170	200	8,5
КАРАТ-РС-80	250	200	225	13,0

Таблица 1.3 – Пределы допускаемой относительной погрешности

Диапазон измерения расхода	Пределы допускаемой относительной погрешности, %, при измерении:	
	объема по числоимпульсному выходу	расхода и объема по индикации
от Q _{t1} до Q _{max}	±1,0	±1,0
от Q _{t2} до Q _{t1} *	±2,0	±2,0
от Q _{min} до Q _{t2} *	не нормируется	не нормируется
Пределы допускаемой относительной погрешности при измерении времени, %	±0,1	

* – значение величины не входит в указанный диапазон измерений.

В качестве рабочей среды в расходомерах используется вода или иная неагрессивная жидкость со следующими характеристиками:

- температура, °С от **1 до 150**;
- максимальное рабочее давление, МПа, не более **1,6**;
- плотность, кг/м³ **700-1200**;
- кинематическая вязкость, м²/с **0,19·10⁻⁶ – 1,7·10⁻⁶**;
- содержание твердых и газообразных веществ, % от объема, не более **1**;
- скорость, м/с от **0,02 до 12**.

1.3.2. Характеристики выходных сигналов

Расходомер имеет два гальванически изолированных числоимпульсных выхода для передачи значений измеряемых параметров в виде импульсных сигналов, которые имеют следующие характеристики:

- минимальный интервал следования импульсов, мс 62;
- длительность импульса, мс 31;
- напряжение в выходной цепи, В, не более 50;
- минимальный ток, обеспечиваемый в выходной цепи, мА 2;
- максимальный коммутируемый ток в выходной цепи, мА 10.

1.3.3. Характеристики электропитания

Питание расходомера осуществляется от встроенного источника постоянного тока.

В качестве встроенного источника постоянного тока применяется литиевая батарея типоразмера «С» напряжением (3,6 ± 0,2) В, емкостью 7,2 А·ч. Ре-сурс батареи составляет **не менее 4 лет** непрерывной работы расходомера.

1.3.4. Требования к электромагнитной совместимости

Расходомеры устойчивы к следующим видам электромагнитных помех:

- электростатическим разрядам по ГОСТ 30804.4.2, с параметрами, определенными разделами 5 ГОСТ Р 51649 и 6.13 ГОСТ Р ЕН 1434-4;
- радиочастотному электромагнитному полю по ГОСТ 30804.4.3, с параметрами, определенными разделами 5 ГОСТ Р 51649 и 6.12 ГОСТ Р ЕН 1434-4;
- наносекундным импульсным помехам степени жесткости испытаний 3 для цепей сигнализации и по критерию качества функционирования не ниже класса С по ГОСТ 30804.4.4;
- микросекундным импульсным помехам большой энергии степени жесткости 2 для цепей сигнализации и по критерию качества функционирования не ниже класса С по ГОСТ Р 51317.4.5.

Напряженность поля промышленных радиопомех, создаваемых расходомерами, не превышает значений, установленных в ГОСТ 30805.22, с параметрами, определенными разделами 5 ГОСТ Р 51649 и 6.18 ГОСТ Р ЕН 1434-4.

1.3.5. Гидравлические характеристики

На рисунке 1.4 изображены графики потери давления в проточной части расходомера в зависимости от расхода измеряемой жидкости для различных типоразмеров прибора.

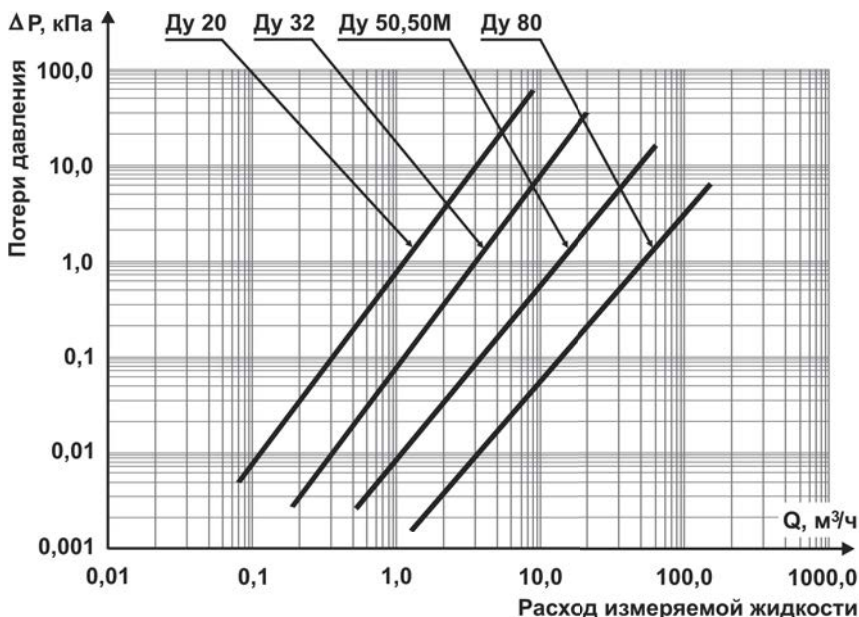


Рисунок 1.4 – Номограмма потерь давления для расходомеров

1.3.6. Характеристики надежности

Средняя наработка расходомера на отказ составляет **50000 ч**. Критерием отказа является отсутствие сигнала на выходах расходомера при наличии потока измеряемой жидкости в его проточной части.

Средний срок службы расходомера составляет **12 лет**.

Время хранения служебных и архивных данных в энергонезависимой памяти расходомера **не ограничено**.

1.3.7. Условия эксплуатации

Расходомеры сохраняют свои метрологические и эксплуатационные характеристики при работе в следующих условиях:

- температура окружающего воздуха, °С 1 - 60;
- относительная влажность при температуре 35 °С, %, не более..... 80;
- атмосферное давление, кПа 84 -106,7.

Расходомеры выполнены устойчивыми к воздействию синусоидальной вибрации частотой в диапазоне от 10 до 55 Гц, амплитудой смещения 0,35 мм, по группе N2 по ГОСТ Р 52931.

По степени защиты оболочки расходомера к воздействию пыли и воды расходомеры соответствуют IP65 по ГОСТ 14254-96.

1.4. УСТРОЙСТВО И РАБОТА РАСХОДОМЕРА

1.4.1. Устройство расходомера

Расходомер состоит из ПЧ и ЭБ, которые жестко соединены между собой и представляют единое изделие.

1.4.1.1. Устройство проточной части

Проточная часть расходомера выполнена из стали в виде цилиндра и имеет приливы (КАРАТ-РС-20, -32) или приварные бонки (КАРАТ-РС-50, -50М, -80) для крепления ЭБ. Снаружи на корпусе ПЧ нанесены следующие маркировочные обозначения:

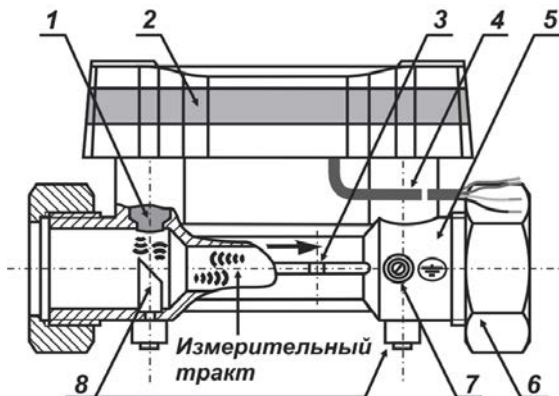
- стрелка – обозначает направление установки прибора по направлению потока измеряемой жидкости;
- значение максимального рабочего давления;
- типоразмер расходомера.

В приливы или приварные бонки корпуса ПЧ установлены датчики ПЭП. Каждый датчик ПЭП является приемником и излучателем ультразвуковых волн. Приемоизлучающие поверхности ПЭП выведены в ПЧ расходомера. Внутри ПЧ монтируется система из стальных, строго ориентируемых по отношению друг к другу и датчикам ПЭП, отражающих зеркал состоящая:

- из 2-х отражающих зеркал для КАРАТ-РС-20, -32;
- из 4-х отражающих зеркал для КАРАТ-РС-50, 50М, -80.

Система отражающих зеркал служит для отражения ультразвуковых волн под определенным углом к направлению движения потока измеряемой жидкости. Зеркала системы формируют геометрию измерительного тракта расходомера.

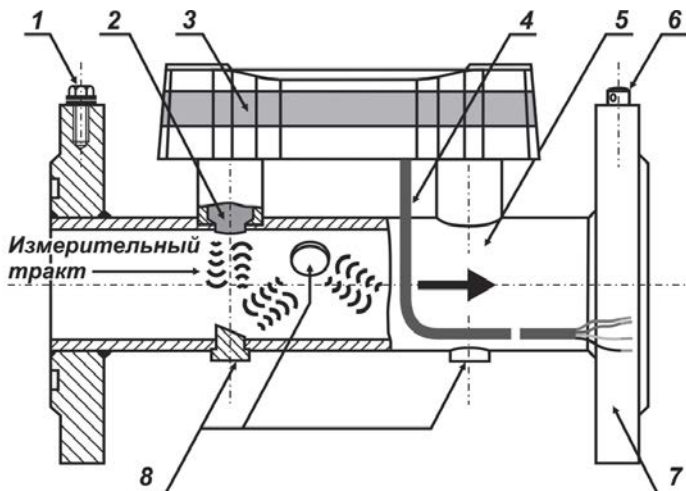
В расходомерах КАРАТ-РС-20, -32, рисунок 1.5, зондирование потока измеряемой жидкости производится вдоль оси проточной части. Датчики ПЭП (позиция 1) и отражающие зеркала (позиция 8) располагаются в расширении проточной части расходомера (позиция 5).



1 – датчик ПЭП; 2 – электронный блок; 3 – прилив пломбировочный; 4 – кабель импульсных выходов; 5 – проточная часть; 6 – гайка накидная; 7 – винт заземления; 8 – зеркала отражающие.

Рисунок 1.4 – Устройство расходомера КАРАТ-РС-20, -32

В расходомерах **КАРАТ-РС-50, -50М, -80**, рисунок 1.6, проточная часть (позиция 5) представляет собой полый цилиндр, в который выводятся приемноизлучающие поверхности от двух датчиков ПЭП (позиция 2), и смонтирована система из четырех отражающих зеркал (позиция 8).



1 – винт заземления; 2 – датчик ПЭП; 3 – электронный блок; 4 кабель импульсных выходов; 5 – проточная часть; 6 – винт пломбировочный; 7 – фланец присоединительный; 8 – зеркала отражающие.

Рисунок 1.5 – Устройство расходомера КАРАТ-РС-50, -50М, -80

1.4.1.2. Устройство электронного блока

Электронный блок расходомера, рисунок 1.6, состоит из **оболочки (корпуса)** и **электронного модуля**, расположенного внутри оболочки. Электронный блок выпускается в двух исполнениях:

- без индикации;
- с индикацией.

Оба исполнения ЭБ имеют одинаковые габаритные размеры и устанавливаются на расходомеры всех типоразмеров.

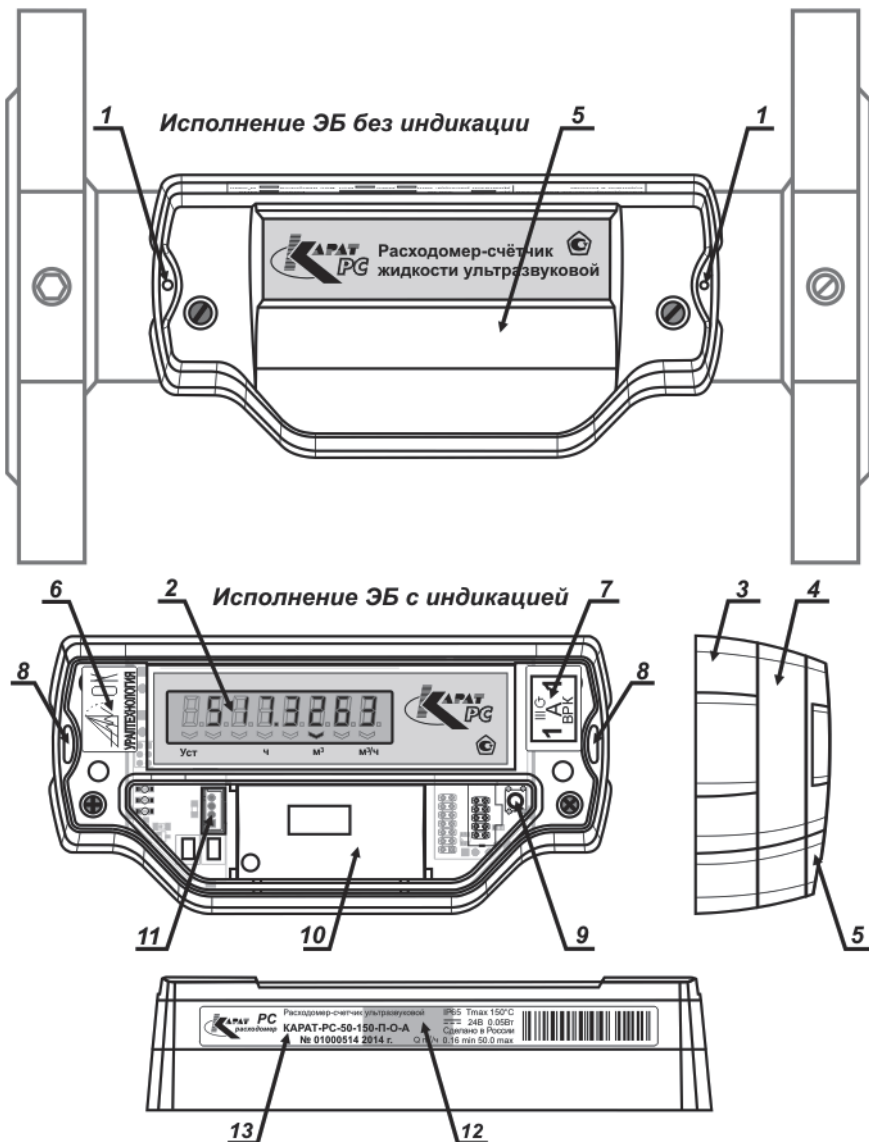
Оболочка предназначена для защиты электронного модуля расходомера от воздействия внешней среды. В состав оболочки ЭБ входит:

- нижний полукорпус (позиция 3);
- верхний полукорпус (позиция 4);
- крышка (позиция 5).

Все элементы оболочки ЭБ изготовлены из ударопрочных и термостойких пластиков. Нижний полукорпус ЭБ соединяется с корпусом ПЧ через металлическую пластину.

Электронный модуль – микропроцессорное устройство, с ЖКИ или без него, размещенное на печатной плате. Печатная плата электронного модуля крепится к нижнему полукорпусу ЭБ. Электронный модуль расходомера обеспечивает:

- измерение объема жидкости, прошедшей через ПЧ расходомера;
- передачу измеренных данных к подключенному вычислителю.



1 и 8 – отверстия для пломбирования; 2 – ЖКИ; 3 – нижний полукорпус электронного блока; 4 – верхний полукорпус электронного блока; 5 – крышка электронного блока; 6 – пломба ОТК предприятия-изготовителя; 7 – пломба защитная с оттиском поверительного клейма; 8 – кнопка просмотра служебных параметров; 9 – отсек для размещения источника питания; 10 – разъем для подключения источника питания; 11 – поле для приложения магнитного ключа; 12 – шильдик расходомера.

Рисунок 1.6 – Внешний вид электронного блока

Электронный модуль имеет два числоимпульсных выхода для измерения прямого и обратного потоков. При этом каждый каскад импульсного выхода подключается через гальваническую (оптронную) развязку, что позволяет разъединить внешние линии связи и внутренние цепи прибора. Изоляция коммуникационного кабеля, рисунки 1.4 и 1.5 (позиция 4) выполнена из кремнийорганического материала, который обеспечивает высокую температурную прочность кабеля. Кабель заводится в ЭБ через герметизированное уплотнение, расположенное в нижнем полукорпусе ЭБ и подключается к числоимпульсным выходам прибора.

Верхний полукорпус ЭБ закрывает электронный модуль, и в исполнении «с индикацией» обладает прозрачным окном, через которое считываются показания, выводимые на ЖКИ. В верхнем полукорпусе имеется отсек (позиция 10), который служит для размещения источника питания прибора. Источник питания подключается к прибору через разъем питания (позиция 11). Крышка ЭБ защищает от внешнего воздействия источник питания и электронный модуль прибора. По краям крышки ЭБ располагаются отверстия для пломбирования (позиция 1), совмещенные с аналогичными отверстиями верхнего полукорпуса (позиция 8), через которые производится пломбирование ЭБ, ограничивающее доступ к запущенному в эксплуатацию прибору.

1.4.2. Методика измерений

Расходомер реализует методику измерений расхода и преобразование его в значение объема. Методика основана на измерении скорости распространения ультразвукового луча в движущейся среде в зависимости от скорости и направления измеряемого потока по отношению к ультразвуковому лучу.

Генератор импульсов, расположенный в электронном блоке, поочередно подает на ПЭП электрические сигналы, которые преобразуются в узконаправленные ультразвуковые лучи (рисунки 1.4, 1.5), направление распространения которых чередуется. Каждый из ПЭП поочередно становится или излучателем, или приемником ультразвукового сигнала. Сигналы от излучателей поочередно проходят одинаковый путь в противоположных направлениях. Время распространения ультразвукового сигнала в обоих направлениях зависит от скорости потока рабочей жидкости в проточной части расходомера. По потоку рабочей жидкости время прохождения ультразвукового сигнала уменьшается, против потока – увеличивается.

Достигая ПЭП, ультразвуковые сигналы преобразуются в электрические, которые подаются на схему измерения времени электронного модуля. Встроенный в эту схему микроконтроллер:

- поочередно измеряет время прохождения ультразвуковых сигналов от одного ПЭП до другого, в обоих направлениях: по потоку и против потока измеряемой жидкости;
- определяет разность времени прохождения ультразвуковых сигналов в обоих направлениях;
- выдает результирующий числоимпульсный сигнал, соответствующий объему прошедшей через проточную часть расходомера жидкости.

1.4.3. Работа расходомера

Расходомеры поставляются потребителю подготовленными к работе. При монтаже расходомера в трубопровод и заполнении его проточной части измеряемой жидкостью, прибор автоматически включается в работу и на ЖКИ начинают индцироваться значения измеряемых параметров. При сливе жидкости из проточной части, расходомер и соответственно индикация на ЖКИ автоматически выключаются. Внешний вид окна ЖКИ представлен на рисунке 1.7.



Рисунок 1.7 – Внешний вид экрана ЖКИ

Измеряемые параметры индцируются на ЖКИ расходомера с точностью до семи значащих цифр (символов) и передаются по импульсным выходам во внешнее регистрирующее устройство. Восьмой символ (крайний левый) используется для индикации параметров настройки (установки), рисунок 1.7.

1.4.3.1. Стандартный режим отображения

В процессе работы расходомер производит измерение и преобразование следующих параметров рабочей жидкости:

- текущий (мгновенный) расход, $\text{м}^3/\text{ч}$;
- интегральный прямой объем с момента изготовления, м^3 ;
- накопленный обратный объем (реверс) с момента изготовления, м^3 ;
- интегральное время наработки с момента изготовления расходомера, ч.

Каждый из параметров отображаются на экране расходомера в течение 3-4 секунд, последовательно сменяя друг друга.

Отображенная на рисунке последовательность смены параметров называется **стандартным режимом отображения**. Данный режим постоянно индцируется на ЖКИ при включении расходомера в работу, рисунок 1.8.

1.4.3.2. Режим расширенной точности отображения

Наряду со стандартным режимом отображения на ЖКИ расходомера может быть индцирован **режим расширенной точности отображения**. Данный режим отличается от стандартного режима различным представлением параметров **накопленного прямого** и **накопленного обратного объемов**.

Режим расширенной точности отображения позволяет читать накопленные значения объемов (прямого и обратного) с точностью, соответствующей заявленным метрологическим характеристикам прибора, вне зависимости от количества значащих цифр, присутствующих в записи параметра.

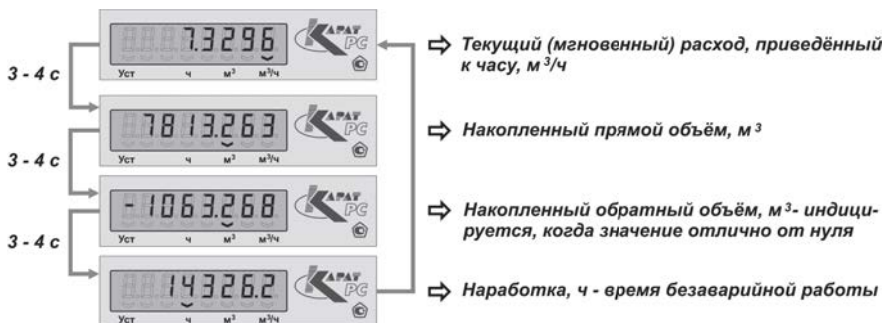


Рисунок 1.8 – Просмотр параметров в стандартном режиме отображения

Отображение параметров **мгновенного расхода** и **наработки** при переходе из одного режима отображения в другой не изменяется.

Переход в режим расширенной точности отображения осуществляется одним из двух способов, рисунок 1.9:

- если расходомер запущен в эксплуатацию – путем **длительного** (не менее 3-х секунд) приложения магнитного ключа к выделенному полю на шильдике расходомера (позиция 12, рис. 1.6), за которым располагается геркон;
- если снята крышка электронного блока – путем **длительного** (не менее 3-х секунд) нажатия кнопки просмотра параметров настройки (позиция 9, рис. 1.6).

При замыкании магнитным ключом геркона (или нажатии кнопки просмотра параметров настройки) на ЖКИ расходомера одновременно индицируются все индикаторы стрелки.

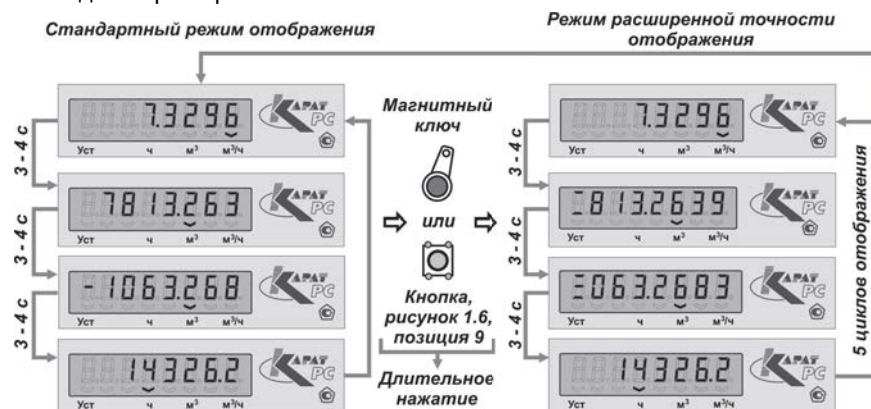


Рисунок 1.9 – Просмотр параметров в режиме расширенной точности отображения

В режиме расширенной точности отображения параметры также индицируются на экране в течении 3-4 с, последовательно сменяя друг – друга. Возвращение в стандартный режим происходит автоматически после пяти циклов отображения параметров в режиме расширенной точности отображения, рисунок 1.9.

1.4.3.3. Отображение служебных параметров

Осуществить просмотр служебных параметров на работающем приборе можно из любого режима отображения (стандартного или расширенной точности). Переход к просмотру служебных параметров осуществляется одним из двух способов:

- служебные параметры начинают индицироваться на ЖКИ, после **короткого** (около 1-ой секунды) приложения магнитного ключа к выделенному полю на шильдике расходомера (позиция 12, рис. 1.6);
- при снятой крышке ЭБ переход к просмотру параметров настройки осуществляется путем **короткого** (около 1-ой секунды) нажатия кнопки просмотра параметров настройки (позиция 9, рис. 1.6).

К служебным параметрам относятся:

- заводской номер расходомера;
- установленный вес импульса, м³/имп.;
- контрольная сумма калибровочных констант.

Служебные параметры индицируются на ЖКИ расходомера один раз с интервалом в 3-4 с, последовательно отображая данные, рисунок 1.10.

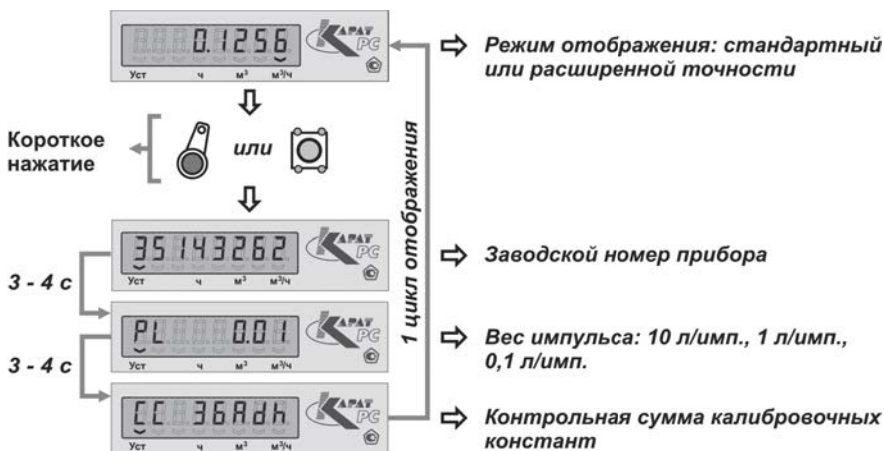


Рисунок 1.10 – Отображаемые на ЖКИ служебные параметры

1.4.3.4. Отображение мгновенного расхода

Мгновенный расход – отображает текущее значение расхода измеряемой (рабочей) жидкости. При индицировании значений данного параметра на ЖКИ расходомера **всегда отображается пять значащих цифр**. Примеры индикации текущего расхода приведены на рисунке 1.11.



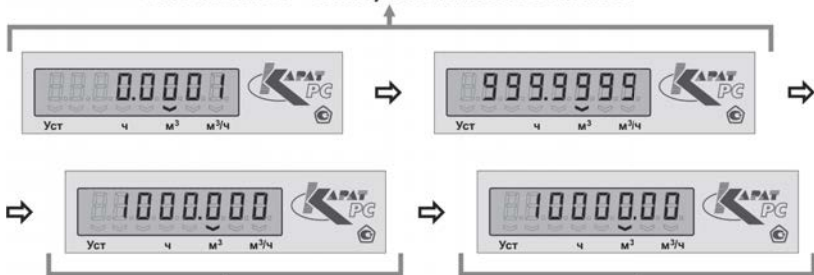
Рисунок 1.11 – Отображение значений мгновенного расхода

1.4.3.5. Отображение накопленного прямого объема

Накопленный (интегральный) прямой объем – отображает накопленное с момента изготовления расходомера значение объема измеряемой жидкости, прошедшей через трубопровод в прямом направлении. Параметр может индицироваться на ЖКИ расходомера в стандартном и расширенной точности режимах отображения.

В **стандартном режиме отображения** накопленное значение объема начинает индицироваться на ЖКИ расходомера с пяти значащих цифр с точностью – четыре знака после запятой. При достижении величины 1000 м³ интегральное значение объема начинает индицироваться с точностью – три знака после запятой. При достижении величины 10000 м³ – два знака после запятой и т. д., рисунок 1.12.

Значение накопленного прямого объема отображается с точностью - четыре знака после запятой



Значение накопленного прямого объема отображается с точностью - три знака после запятой

Значение накопленного прямого объема отображается с точностью - два знака после запятой

Рисунок 1.12 – Отображения накопленного прямого объема в стандартном режиме отображения

В **режиме расширенной точности отображения** значение накопленного прямого объема всегда индицируется на ЖКИ с точностью – четыре цифры после запятой. Старшие разряды (начиная с 1000 м³) при этом на ЖКИ не отображаются. При переходе в режим расширенной точности отображения на ЖКИ индицируются индикаторы, сигнализирующие:

- о включении режима расширенной точности отображения;
- о том, что старшие разряды на ЖКИ не индицируются.

Например, в стандартном режиме на ЖКИ расходомера отображается

значение накопленного прямого объема равно $70234,12 \text{ м}^3$. Тогда в режиме расширенной точности данное значение будет индцироваться с точностью четыре знака после запятой и отобразится в режиме расширенной точности на ЖКИ расходомера в виде, рисунок 1.13.



Рисунок 1.13 – Отображение накопленного прямого объема в режиме расширенной точности отображения

Рекомендуемый алгоритм прочтения интегральных значений накопленного объема, когда эти значения превышают величину 1000 м^3 , показан на рисунке 1.14.



Рисунок 1.14 – Алгоритм просмотра на ЖКИ интегральных значений накопленного объема

1.4.3.6. Отображение накопленного обратного объема

Накопленный обратный объем – отображает накопленное с момента установки прибора значение объема измеряемой жидкости, прошедшей через трубопровод в обратном (реверсивном) направлении. Параметр индцируется на ЖКИ только в том случае, если его значение не равно нулю.

Просмотр значений накопленного обратного объема происходит аналогично просмотру значений накопленного прямого объема. Отличие заключается в появлении индикатора обратного потока в окнах стандартного и расширенной точности режимов отображения, рисунок 1.15.



Рисунок 1.15 – Отображения накопленного обратного объема

1.4.3.7. Отображение времени наработки

Время наработки – отображает накопленное с момента изготовления расходомера общее время его безаварийной работы. Время наработки отображается на ЖКИ расходомера с точностью до одной десятой часа. Данный параметр измеряется только при заполнении ПЧ расходомера рабочей жидкостью. Пример индикации времени наработки для стандартного и расширенной точности режимов отображения приведен на рисунке 1.16.



Рисунок 1.16 – Отображение времени наработки на ЖКИ расходомера

1.4.4. Подключение к внешним устройствам

Расходомер имеет два числоимпульсных выхода, посредством которых подключается к внешнему устройству (устройству регистрации – вычислителю). На выходные каскады прибора поступают числоимпульсные сигналы с нормированным весом импульса в количестве пропорциональном прошедшему через проточную часть расходомера объему измеряемой жидкости.

В случае, когда направление потока рабочей среды совпадает со стрелкой, нанесенной на корпус расходомера (рисунки 1.4 и 1.5), выходной импульсный сигнал генерируется на выходном каскаде OUT1. В случае, когда направление потока не совпадает со стрелкой, выходной сигнал генерируется на выходном каскаде OUT2.

Схема подключения числоимпульсных выходов показана на рисунке 1.17.

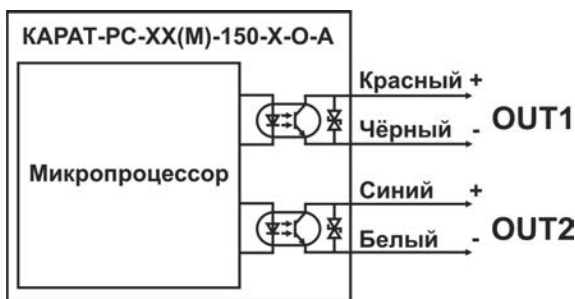


Рисунок 1.17 – Подключение расходомера к внешним устройствам

1.5. ПРОГРАММНОЕ ОБЕСПЕЧЕНИЕ

В расходомерах применяется встроенное программное обеспечение (ПО). ПО разделено на метрологически значимую и метрологически не значимую часть.

Идентификационные данные метрологически значимой части программно-го обеспечения, используемого в расходомерах, приведены в таблице 1.4.

Таблица 1.5 – Идентификационные данные ПО

Идентификационные данные (признаки)	Значения	
	Идентификационное наименование ПО	KARAT-7065
Номер версии (идентификационный номер) ПО	7065	540
Цифровой идентификатор ПО (КС исполняемого кода)	A417	8BA7h
Алгоритм вычисления цифрового идентификатора ПО	CRC16	CRC16

Доступ к изменению параметров и конфигурации расходомеров защищен пломбами, установленными на корпус электронного блока (рисунок 1.6).

Уровень защиты программного обеспечения расходомеров от непреднамеренных и преднамеренных изменений – «высокий» по Р 50.2.077-2014.

1.6. МАРКИРОВКА И ПЛОМБИРОВАНИЕ

1.6.1. Маркировка

Маркировочные обозначения наносятся на расходомер в местах:

- 1 - маркировочная табличка (шильдик) (рисунок 1.6,);
- 2 - лицевую сторону ЭБ расходомера (рисунок 1.6);
- 3 - корпус ПЧ расходомера (рисунки 1.4, 1.5).

Наносимые на корпус расходомера маркировочные обозначения указаны в таблице 1.5.

Таблица 1.5 – Маркировочные обозначения расходомера

Маркировочное обозначение	Место нанесения		
	1	2	3
Знак утверждения типа средств измерений		+	
Полное условное обозначение расходомера	+		
Товарный знак предприятия-изготовителя		+	
Страна изготовитель – Россия	+		
Заводской номер расходомера	+		
Стрелка, указывающая направление потока			+
Минимальный и максимальный расходы, м ³ /ч	+		
Вид питания – символ постоянного тока	+		
Номинальное значение напряжения питания, В	+		
Номинальная мощность, Вт	+		
Максимальное рабочее давление (P _у), МПа	+		+*
Ду (типоразмер) расходомера, мм	+		+*
Степень защиты оболочки, IP	+		

* – для исполнений KARAT-PC-20, -32.

Маркировка транспортной тары производится надписями в соответствии с ГОСТ 14192.

На титульном листе ПС и РЭ расходомера нанесен знак утверждения типа СИ в соответствии с требованиями ПР 50.2.107-09.

1.6.2. Пломбирование

Пломбирование расходомеров производится с целью предотвращения несанкционированного вмешательства в работу настроенных, поверенных и запущенных в эксплуатацию приборов. Конструкция расходомеров предусматривает три уровня пломбирования.

Уровень 1 – при выпуске из производства пломбой ОТК предприятия-изготовителя (рисунок 1.6, позиция 6) и пломбой с оттиском поверительного клейма (рисунок 1.6, позиция 7.) защищается от вскрытия корпус ЭБ, в котором находится электронный модуль расходомера. Пломбы изготавливаются из специальной разрушающейся самоклеящейся бумаги, находятся под крышкой ЭБ – наклеиваются на саморезы, соединяющие верхний и нижний полукорпуса ЭБ расходомера.

Уровень 2 – пломбой (пломбами) заинтересованной стороны защищается от вскрытия ЭБ расходомера. Для пломбирования предусмотрены специальные пломбировочные отверстия, расположенные в корпусе электронного блока расходомера (рисунок 1.6, позиции 1 и 8).

Уровень 3 – пломбой (пломбами) заинтересованной стороны расходомер защищается от несанкционированного демонтажа на сданном в эксплуатацию узле коммерческого учета. Для КАРАТ-РС-20, -32 пломбирование осуществляется через пломбировочные приливы (рисунок 1.4, позиция 4). Для КАРАТ-РС-50, -50М, -80 пломбирование производится через пломбировочный винт (рисунок 1.5, позиция 7).

1.7. УПАКОВКА И КОМПЛЕКТНОСТЬ ПОСТАВКИ

Расходомер упаковывается в картонную коробку. Для предотвращения смещений и поломок прибор внутри коробки фиксируется пенопластовыми вкладышами.

ЭД помещается в полиэтиленовый пакет и укладывается внутрь коробки.

На коробку наклеивается этикетка, содержащая следующую информацию:

- полное условное обозначение расходомера;
- наименование и товарный знак предприятия-изготовителя;
- дату выпуска.

В комплект поставки расходомера входит:

- расходомер-счетчик жидкости КАРАТ-РС МСТИ.400726.001;
- руководство по эксплуатации МСТИ.400726.001-01 РЭ;
- формуляр (паспорт) МСТИ.400726.001 ФО;
- методика поверки МП 25-221-2010 с изменением №1 (допускается поставлять один экземпляр методики поверки в один адрес отгрузки).

По дополнительному заказу поставляются:

- КМЧ 1 – с прямыми участками для КАРАТ-РС-20, -32;
- КМЧ 2 – без прямых участков для КАРАТ-РС-50, -50М, -80;

- КМЧ 3 – с прямыми участками для КАРАТ-РС-50, -50М, -80;
- МВ – монтажная вставка.

При транспортировке упакованные расходомеры помещаются в транспортную тару – деревянный или картонный ящик по ГОСТ 5959 или ГОСТ 2991.

1.8. ГАРАНТИЙНЫЕ ОБЯЗАТЕЛЬСТВА

В процессе транспортировки, хранения, монтажа и эксплуатации расходомеров потребитель должен следовать указаниям соответствующих разделов настоящего руководства. При соблюдении требований РЭ, изготовитель гарантирует нормальную работу расходомера в течение **четырёх лет** со дня продажи прибора изготовителем. Подробно гарантийные обязательства представлены в формуляре расходомера.

2. ИСПОЛЬЗОВАНИЕ ПО НАЗНАЧЕНИЮ

2.1. ЭКСПЛУАТАЦИОННЫЕ ОГРАНИЧЕНИЯ

Для обеспечения корректной работы расходомеров необходимо учитывать и соблюдать следующие ограничения:

- гидравлическая прочность расходомера составляет 2,5 МПа;
- избыточное давление рабочей жидкости на выходе из проточной части расходомера должно быть не менее 0,2 МПа;
- запрещается монтировать расходомеры вблизи мощных источников электромагнитных полей (силовых трансформаторов, электродвигателей, частотных преобразователей, неэкранированных силовых кабелей и т.п.);
- для предотвращения ошибок измерений необходимо:
 - обеспечить прямые (прямолинейные) участки трубопровода (раздел 2.3.1 руководства) до и после расходомера, на которых не должно быть никаких устройств или элементов, вызывающих гидродинамическое искажение (гидравлическое сопротивление) потока измеряемой жидкости;
 - при возможности возникновения дополнительных гидродинамических искажений потока в трубопроводе, например, неполного открытия (закрытия) запорной арматуры, рекомендуется перед прямым участком, расположенным на входе расходомера, устанавливать УПП по ГОСТ 8.586.1 или использовать расходомер в исполнении КАРАТ-РС-50М;
- запрещается поднимать расходомеры за ЭБ, а также устанавливать их на ЭБ, рисунок 2.1;

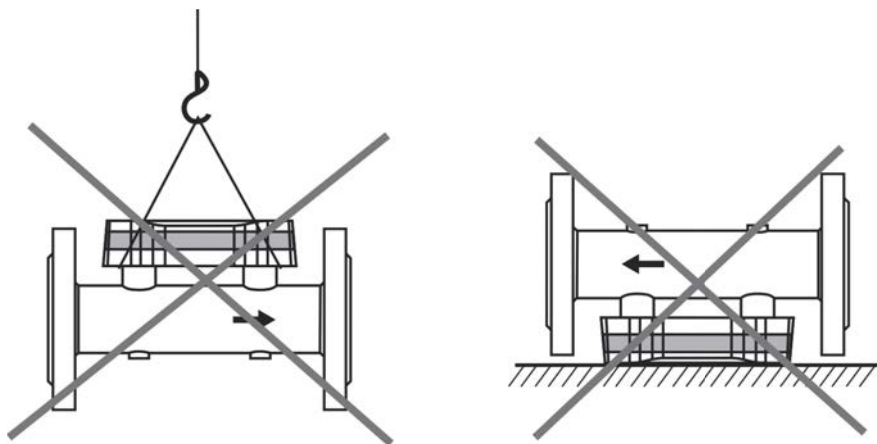


Рисунок 2.1 – Недопустимые действия при работе с расходомерами

- запрещается применять расходомер в качестве МВ при выполнении сварочно-монтажных работ на трубопроводе системы;
- расходомер в исполнении КАРАТ-РС-50М не предназначен для измерения реверсивного потока, при этом включение расходомера в обратный поток не приводит к его поломке.

2.2. РЕКОМЕНДАЦИИ ПО ВЫБОРУ ТИПОРАЗМЕРА

Главным условием надежной, долговечной работы расходомера и получения достоверных результатов измерений является выбор оптимального типоразмера прибора. Основными критериями для этого служат:

- соответствие технических характеристик расходомера расчетным параметрам (диапазону расходов, перепаду давлений в трубопроводах инженерной системы, в которую устанавливается прибор);
- диаметр условного прохода прямого участка трубопровода системы должен соответствовать типоразмеру расходомера.

При выборе типоразмера расходомера рекомендуется соблюдать следующие условия:

- значение **номинального расчетного расхода** жидкости в трубопроводе должно находиться в диапазоне $0,25Q_{ном} \div Q_{ном}$ (смотрите таблицу 1.1) для выбираемого расходомера;
- значения **минимального расчетного расхода** жидкости в трубопроводе должно быть больше переходного значения расхода $Q_{т1}$ (смотрите таблицу 1.1) для выбираемого расходомера.

2.3. ПОДГОТОВКА К ИСПОЛЬЗОВАНИЮ

2.3.1. Общие требования

К работе с расходомерами допускаются лица, изучившие настоящее РЭ, прошедшие инструктаж по технике безопасности и имеющие группу по электробезопасности не ниже 2.

По способу защиты от поражения электрическим током расходомеры относятся к классу III по ГОСТ 12.2.007.0.

Недопустимыми факторами при проведении сварочных, монтажных и ремонтных работ являются:

- протекание сварочного тока через ПЧ расходомера;
- наличие избыточного давления рабочей жидкости в трубопроводе;
- наличие повышенной температуры (выше температуры окружающей среды) рабочей жидкости в трубопроводе.

Монтажные, сварочные и ремонтные работы необходимо проводить:

- при отключенных линиях связи с внешним регистрационным устройством;
- при отсутствии избыточного давления и рабочей жидкости в трубопроводе;
- при сварочных работах использовать вместо расходомера МВ (раздел 2.3.4.2 руководства).

ВНИМАНИЕ!

Запрещается установка и эксплуатация расходомеров на объектах где значения температуры и (или) давления рабочей среды могут превысить допустимые значения, указанные в ЭД (раздел 1.3.1 РЭ), на устанавливаемый расходомер.

Определение длин **прямых участков** до и после расходомера, производится в зависимости от величины гидравлического сопротивления, находящегося непосредственно перед расходомером и после него. **Прямые участки** – это прямолинейные отрезки трубопровода, которые не содержат местных гидравлических сопротивлений, непосредственно примыкают к расходомеру и служат для устранения гидродинамических искажений потока жидкости. Прямые участки могут образовываться:

- трубопроводами самой инженерной системы при выполнении условий раздела 2.3.3 настоящего руководства;
- посредством монтажа (врезки) в трубопровод специально изготовленных прямых участков (раздел 2.3.4.3 руководства).

Длины прямых участков указываются в единицах типоразмера расходомера – Ду, мм. Определение длины прямых участков рекомендуется проводить, руководствуясь правилами, приведенными в таблице 2.1.

Таблица 2.1 – Требования к длине прямых участков

Оборудование, устанавливаемое перед расходомером	Длина прямого участка на входе, не менее	Оборудование, устанавливаемое после расходомера	Длина прямого участка на выходе, не менее
<ul style="list-style-type: none"> ▪ Конфузор ▪ Кран шаровый (открыт полностью) 	5 Ду	<ul style="list-style-type: none"> ▪ Конфузор ▪ Диффузор ▪ Отвод, колено 90° ▪ Кран шаровый (открыт полностью) 	3 Ду
<ul style="list-style-type: none"> ▪ Диффузор ▪ Тройник ▪ Отвод, колено 90° ▪ Колено 90° + 90° 	10 Ду		
<ul style="list-style-type: none"> ▪ Фильтр (грязевик) ▪ Затвор поворотный дисковый ▪ Задвижка клиновья ▪ Насос ▪ Регулирующий клапан* 	15 Ду	<ul style="list-style-type: none"> ▪ Тройник ▪ Колено 90° + 90° ▪ Фильтр (грязевик) ▪ Затвор поворотный дисковый ▪ Задвижка клиновья ▪ Регулирующий клапан 	5 Ду

* – не рекомендуется устанавливать регулирующий клапан перед расходомером.

При установке расходомера на реверсивных потоках (кроме исполнения КАРАТ-РС-50М) длины прямых участков до и после расходомера должны быть одинаковы и равны длине прямого участка, устанавливаемого на входе расходомера. Длина прямого участка на входе определяется согласно таблице 2.1 настоящего руководства.

Монтаж расходомера в трубопровод необходимо производить, используя один из трех видов КМЧ. КМЧ должен соответствовать типоразмеру монтируемого расходомера. Описание КМЧ приведено в разделе 2.3.4.3 настоящего руководства.

2.3.2. Подготовка к монтажу

Транспортировка расходомеров к месту монтажа должна осуществляться в заводской таре. После хранения или длительной транспортировки расходомера к месту монтажа, при отрицательной температуре, необходимо выдерживать расходомер в отапливаемом помещении, не распаковывая его, не менее 8 часов.

При освобождении расходомера от заводской упаковки необходимо провести его внешний осмотр, при этом обратить внимание:

- на отсутствие видимых механических повреждений ПЧ и ЭБ расходомера;
- на комплектность изделия в соответствии с указаниями формуляра;
- на наличие оттисков клейм поверителя и ОТК предприятия - изготовителя в формуляре расходомера.

Трубопровод инженерной системы перед установкой в него расходомера **необходимо очистить от ржавчины, грязи, окалины, посторонних предметов и промыть.**

2.3.3. Указания по монтажу расходомеров

Все работы по монтажу, пуско-наладке, техническому обслуживанию и ремонту расходомеров должны проводиться специализированными организациями, имеющими необходимые допуски на производство данного вида работ.

Врезка прямых участков до и после расходомера в трубопровод с большим или меньшим диаметром, чем Ду расходомера, должна производиться только при помощи концентрических переходов по ГОСТ 17378 (конфузор, диффузор или диффузор, конфузор). Переходы устанавливаются в трубопровод вне зоны прямых участков, рисунок 2.10.

Присоединение расходомера к трубопроводу должно быть плотным, без перекосов, чтобы исключить утечку измеряемой жидкости при рабочем давлении.

Расходомер рекомендуется устанавливать в подготовленный измерительный участок трубопровода. Для этого перед прямым участком на входе расходомера и после прямого участка на выходе расходомера рекомендуется установить запорную арматуру (шаровые краны), а также устройство для слива жидкости с отключаемого участка. **При работе расходомера запорная арматура должна быть полностью открыта.**

Расходомер следует монтировать таким образом, чтобы направление стрелки на корпусе ПЧ совпадало с направлением потока измеряемой жидкости в трубопроводе.

Монтаж расходомера и присоединение к нему внешних электрических цепей следует проводить только после окончания сварочно-монтажных работ на трубопроводах, а их отсоединение и демонтаж расходомера – до начала этих работ.

При выборе места установки расходомера необходимо обеспечить выполнение следующих условий:

- к расходомеру должен быть обеспечен свободный и, по возможности, удобный доступ для осмотра;

- место установки расходомера должно гарантировать его эксплуатацию без возможных механических повреждений и прямого попадания воды на корпус ЭБ;
- длины прямых участков до и после расходомера должны быть не меньше значений, указанных в таблице 2.1;
- запрещается установка расходомеров в затопливаемых подземных теплофикационных камерах и помещениях.

Расходомер монтируется совместно с прямыми участками на **горизонтальных, вертикальных, наклонно-восходящих, наклонно-нисходящих и вертикально нисходящих** участках трубопровода, смотрите рисунок 2.2, при соблюдении следующих ограничений:

- давление измеряемой жидкости на выходе из ПЧ расходомера должно быть не менее 0,2 МПа ($2,0 \text{ кг/см}^2$);
- прямые участки и проточная часть расходомера в рабочем состоянии должны быть полностью заполнены измеряемой жидкостью. Не допускается скопление воздуха (воздушных пробок и пузырей) в потоке измеряемой жидкости при работе расходомера, поэтому запрещается устанавливать расходомер в верхней точке трубопровода.

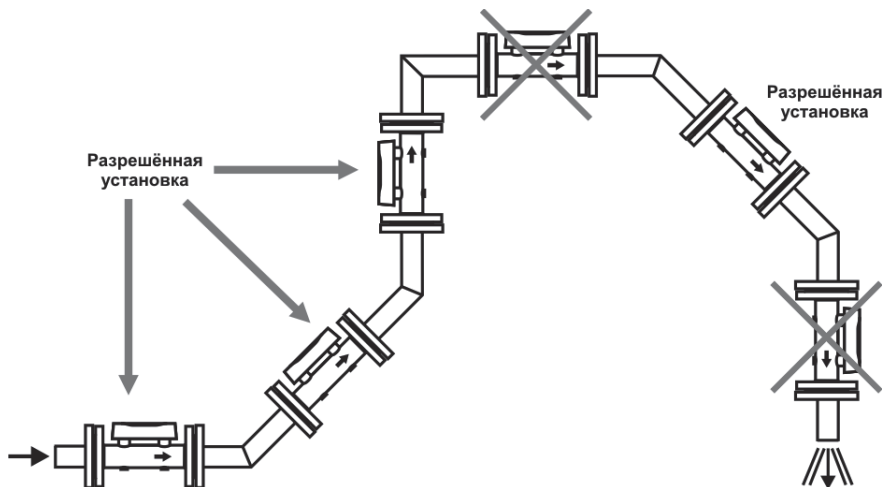


Рисунок 2.2 – Рекомендуемая установка расходомера в трубопровод

При монтаже расходомера в горизонтальные и наклонные трубопроводы (рисунок 2.2) систем отопления и ГВС рекомендуется ориентировать расходомер так, чтобы ЭБ прибора находился в промежутке от 0° до 45° по отношению к горизонту, рисунок 2.3. Такая ориентация расходомера позволяет значительно уменьшить нагрев ЭБ горячим конвекционным потоком воздуха.

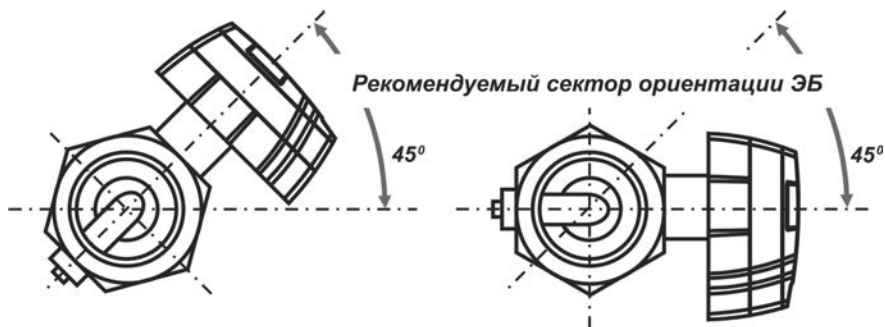


Рисунок 2.3 – Рекомендуемый сектор установки расходомера в горизонтальные и наклонные трубопроводы

Допускается устанавливать расходомер без врезки прямых участков в трубопровод при выполнении следующих условий:

- значения длин прямых участков трубопровода без местных гидравлических сопротивлений до и после расходомера должны удовлетворять требованиям таблицы 2.1;
- внутренний диаметр трубопроводов, непосредственно примыкающих к расходомеру, может отличаться от типоразмера заявленного расходомера не более чем на 10 %, при этом внутренний диаметр трубопровода всегда должен быть больше диаметра проточной части расходомера. Предельные отклонения диаметров трубопроводов приведены в таблице 2.2.

Таблица 2.2 – Допустимые отклонения диаметров трубопроводов

Тип расходомера	Ду примыкающего трубопровода, мм
КАРАТ-РС-20	20 ⁺²
КАРАТ-РС-32	32 ⁺³
КАРАТ-РС-50	50 ⁺⁵
КАРАТ-РС-50М	50 ⁺⁵
КАРАТ-РС-80	80 ⁺⁸

Установку расходомеров следует производить в местах, где трубопровод не подвержен вибрации. При возможной вибрации трубопровода в диапазоне частот и амплитуд, превышающих допустимое для прибора значение (раздел. 1.3.7 руководства), на трубопровод до и после расходомера необходимо установить дополнительные опоры (подвески).

2.3.4. Монтажные работы

2.3.4.1. Врезка в трубопровод

Для монтажа расходомера со специально изготовленными прямыми участками в трубопровод из него необходимо вырезать участок длиной L , рисунок 2.4.

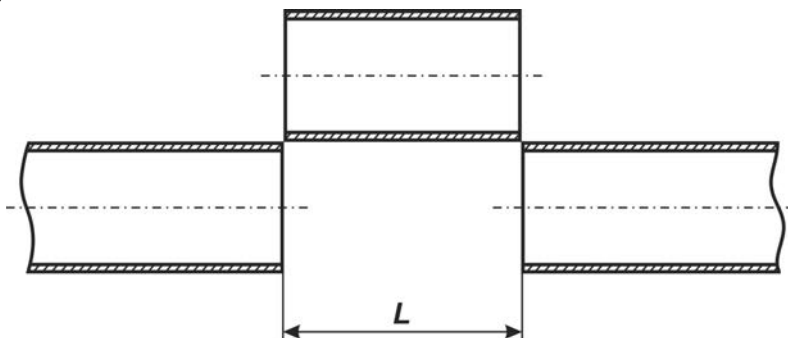


Рисунок 2.4 – Врезка в трубопровод при монтаже расходомера

Длину вырезаемого участка L , смотрите рисунок 2.12, определяют как:

$$L = L_d + L_k + L_{vx} + L_{vix} + L_{уст}$$

где: L_d – длина диффузора;

L_k – длина конфузора;

L_{vx} – длина прямого участка расположенного до расходомера;

L_{vix} – длина прямого участка расположенного после расходомера;

$L_{уст}$ – установочный размер расходомера (длина расходомера, плюс толщина двух уплотнительных прокладок по ГОСТ 15180);

L – общая длина врезки в трубопровод для монтажа прямого участка.

Значения $L_{уст}$ приводятся в таблице 2.3.

Таблица 2.3 – Установочные размеры расходомеров

КАРАТ-РС	20	32	50	50М	80
Луст, мм	177	177	254	254	254

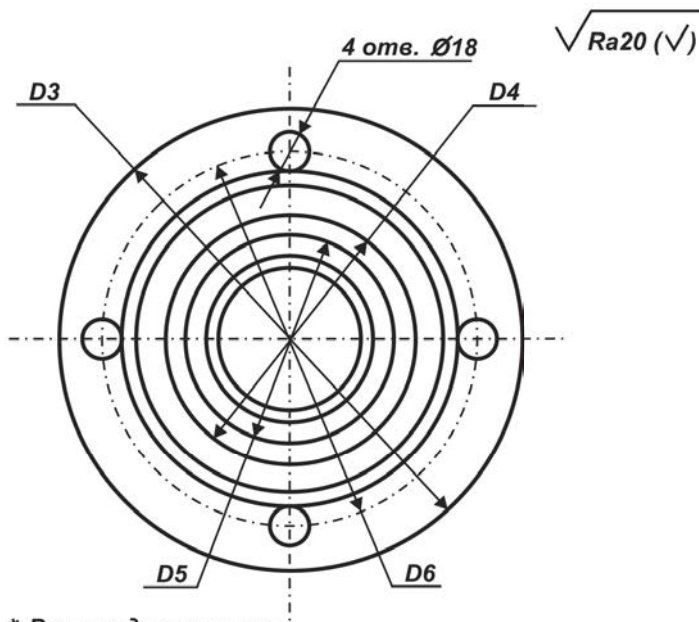
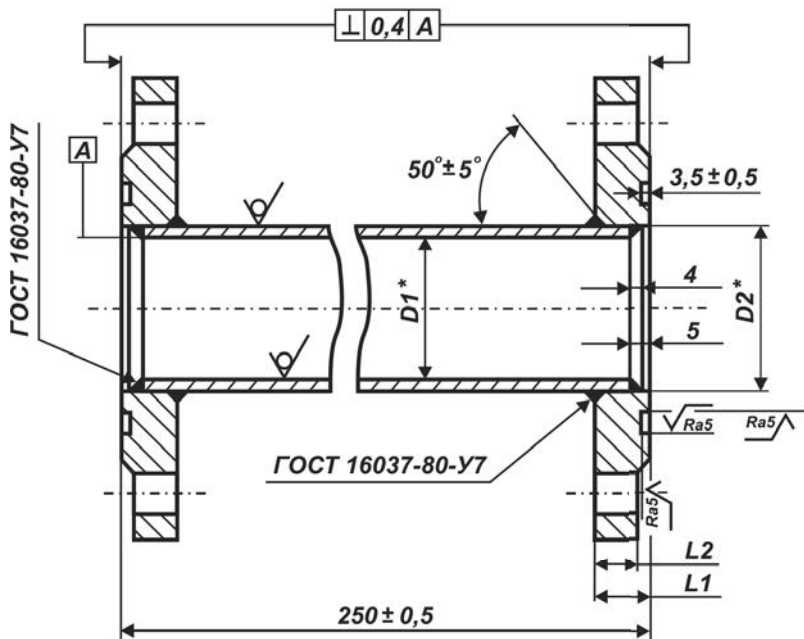
При установке расходомера без врезки специально изготовленных прямых участков в трубопровод (смотрите раздел 2.3.3) длина L будет равна установочному размеру расходомера $L_{уст}$.

2.3.4.2. Применение МВ

Сварочно-монтажные работы по установке прямых участков для расходомера обязательно проводить с использованием МВ. Монтажная вставка дублирует габаритно-установочные размеры расходомера и предназначена для замещения прибора:

- при производстве сварочно-монтажных работ на трубопроводе;
- при демонтаже расходомера для проведения ремонта или проверки.

Вид МВ для КАРАТ-РС-50, -50М, -80 представлен на рисунке 2.5.



* Размер для справок

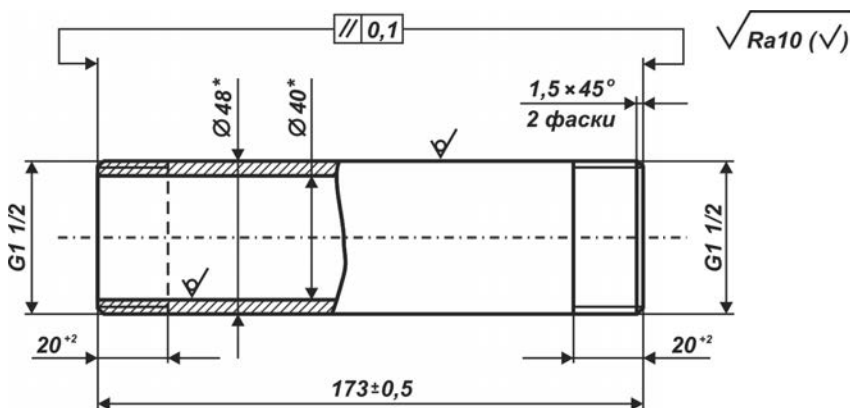
Рисунок 2.5 – Монтажная вставка для фланцевых расходомеров

Неуказанные на рисунке 2.5 размеры приведены в таблице 2.4.

Таблица 2.4 – Параметры МВ фланцевого расходомера

Исполнение расходомера	Параметры МВ для фланцевого расходомера, мм							
	L1	L2	D1	D2	D3	D4	D5	D6
КАРАТ-РС-50	22	18	50	57	160	88 ^{+0,35}	72 ^{-0,30}	125
КАРАТ-РС-50М	22	18	50	57	160	88 ^{+0,35}	72 ^{-0,30}	125
КАРАТ-РС-80	25	21	80	89	195	121 ^{+0,40}	105 ^{-0,35}	160

Вид МВ для расходомеров КАРАТ-РС-20, -32 изображен на рисунке 2.6.



* Размер для справок

Рисунок 2.6 – Монтажная вставка для резьбовых расходомеров

ВНИМАНИЕ!

1. МВ не входят в комплект поставки расходомера, и поставляется по дополнительному заказу.
2. Запрещается использовать расходомер в качестве монтажной вставки при проведении сварочных работ на трубопроводах.

2.3.4.3. Применение КМЧ

При монтаже расходомера в трубопровод необходимо использовать КМЧ. КМЧ предназначен для монтажа расходомера в трубопровод, при котором гарантируется его долговременная, безаварийная работа. Производитель – НПП «Уралтехнология» выпускает три комплекта монтажных частей.

КМЧ 1 (комплект монтажных частей один) – предназначается для монтажа КАРАТ-РС-20, -32. Состоит из:

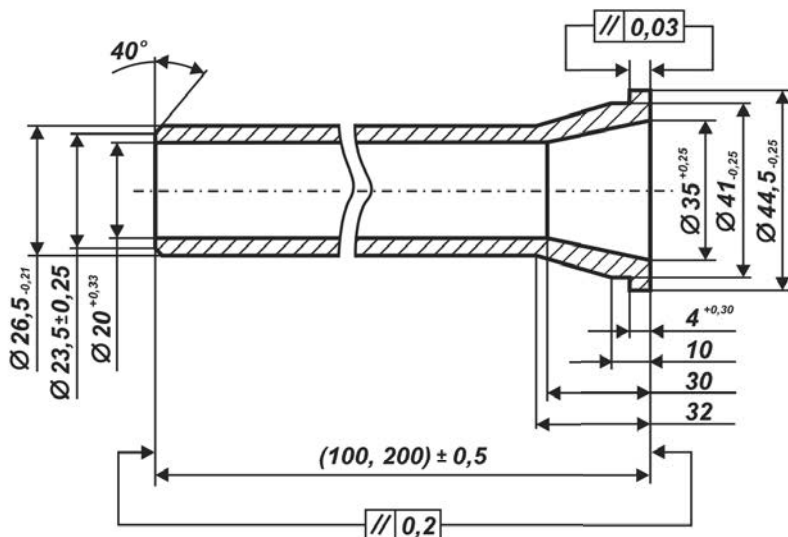
- двух прямых участков;
- двух уплотнительных прокладок (по ГОСТ 15180);
- двух накидных гаек.

Длина прямых участков составляет 10Ду и 5Ду. Прямой участок представляет собой гладкую металлическую трубу, не имеющую местных гидравлических сопротивлений, на одном конце которой проточен элемент монтажа

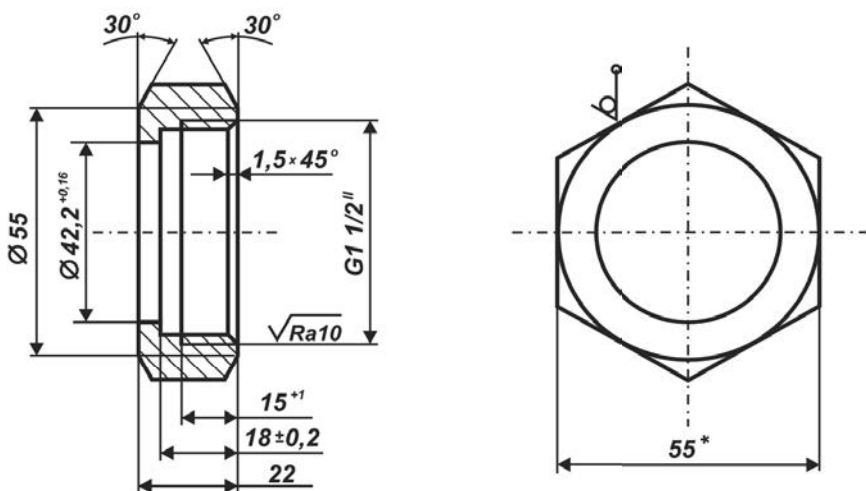
(ниппель), а другой – подготовлен под сварку в трубопровод. Внешний вид КМЧ 1 показан на рисунке 2.7.

Прямой участок для КАРАТ-РС-20

$\sqrt{Ra5}$ (\checkmark)



Гайка накидная для КАРАТ-РС-20, -32



* Размер для справок

0

Рисунок 2.7 – Внешний вид КМЧ 1

Прямой участок для КАРАТ-РС-32 $\sqrt{Ra5}$ (\checkmark)

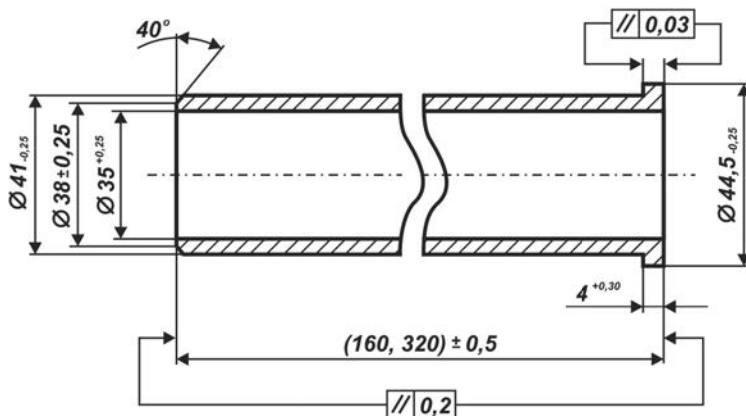


Рисунок 2.7 – Внешний вид КМЧ 1 (Окончание)

КМЧ 2 (комплект монтажных частей два) – предназначается для монтажа расходомеров КАРАТ-РС-50, -50М, -80 без врезки изготавливаемых прямых участков в трубопровод или для самостоятельного изготовления прямых участков. Состоит из:

- двух фланцев;
- двух уплотнительных прокладок (по ГОСТ 15180);
- комплекта крепежа: болт – 8 шт., гайка – 8 шт., шайба плоская – 8 шт., шайба гровера – 8 шт.

Внешний вид КМЧ 2 приведен на рисунке 2.8.

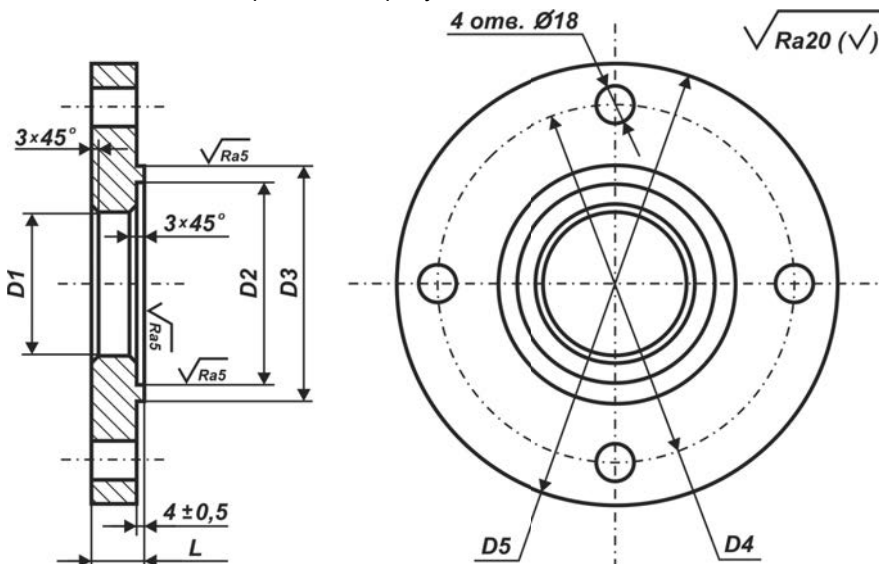


Рисунок 2.8 – Внешний вид КМЧ 2

Не указанные на рисунке 2.8 размеры приведены в таблице 2.5.

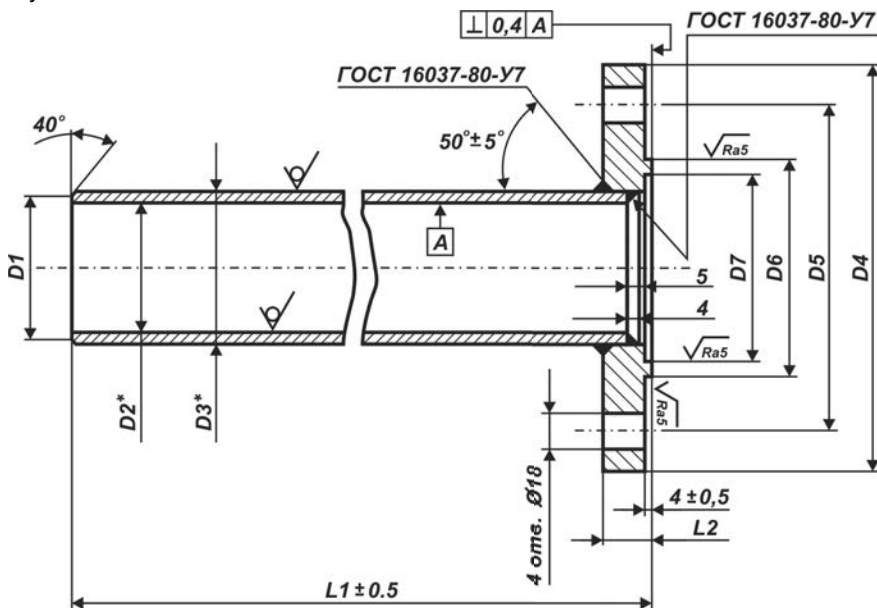
Таблица 2.5 – Параметры КМЧ 2

Исполнение расходомера	Параметры КМЧ 2, мм					
	L	D1	D2	D3	D4	D5
КАРАТ-РС-50	22	59	73 ^{+0,30}	87 ^{-0,35}	125	160
КАРАТ-РС-50М	22	59	73 ^{+0,30}	87 ^{-0,35}	125	160
КАРАТ-РС-80	25	91	106 ^{+0,35}	120 ^{-0,35}	160	195

КМЧ 3 (комплект монтажных частей три) – предназначается для монтажа расходомеров КАРАТ-РС-50, -50М, -80 в трубопровод с применением специально изготовленных прямых участков. Состоит из:

- двух прямых участков;
- двух уплотнительных прокладок (по ГОСТ 15180);
- комплекта крепежа: болт – 8 шт., гайка – 8 шт., шайба плоская – 8 шт., шайба гровера – 8 шт.

Длина прямых участков составляет 10Ду и 5Ду. Прямой участок представляет собой гладкую металлическую трубу, не имеющую местных гидравлических сопротивлений, на одном конце которой приварен элемент монтажа (фланец), а другой – подготовлен под сварку. Внешний вид КМЧ 3 показан на рисунке 2.9.



* Размер для справок

Рисунок 2.9 – Внешний вид КМЧ 3

Не указанные на рисунке 2.9 размеры приведены в таблице 2.6.

Таблица 2.6 – Параметры КМЧ 3

Исполнение расходомера	Параметры КМЧ 3, мм								
	L1	L2	D1	D2	D3	D4	D5	D6	D7
КАРАТ-РС-50	250 500	22	54	50	57	160	125	73 ^{+0,30}	87 _{-0,35}
КАРАТ-РС-50М	250 500	22	54	50	57	160	125	73 ^{+0,30}	87 _{-0,35}
КАРАТ-РС-80	400 800	25	85	80	89	195	160	106 ^{+0,35}	120 _{-0,35}

2.3.4.4. Рекомендации по изготовлению МВ и прямых участков

При самостоятельном изготовлении прямых участков, определение необходимой длины прямого участка осуществляется в зависимости от гидравлических сопротивлений, находящихся до и после расходомера, в соответствии с требованиями таблицы 2.1 настоящего руководства.

Для изготовления прямых участков рекомендуется использовать стальные трубы по ГОСТ 3262, ГОСТ 8732, ГОСТ 8734. Прямые участки расходомеров КАРАТ-РС-20, -32 подлежат обязательной механической обработке (протачиванию) для создания элемента монтажа (ниппеля), за который крепится накидная гайка.

При изготовлении прямых участков к расходомерам КАРАТ-РС-50, -50М, -80 необходимо использовать стальные плоские приварные фланцы по ГОСТ 12820. Обработку (расточку) фланцев для типоразмеров Ду50, -50М, -80 производить по ГОСТ 12815 (Исполнение 4 фланцы с шипом).

2.3.4.5. Монтаж расходомеров с врезкой прямых участков

Монтаж расходомера с врезкой в трубопровод прямых участков, смотрите рисунок 2.10, рекомендуется проводить в следующей последовательности:

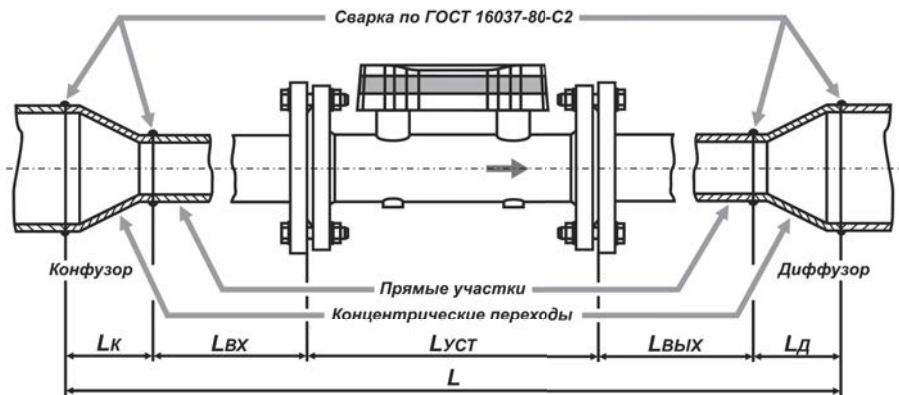


Рисунок 2.10 – Монтаж расходомера с врезкой прямых участков

- выбрать место установки расходомера и убедиться в том, что на выбранном участке трубопровода хватает места для вырезки участка:
$$L = L_d + L_k + L_{вх} + L_{вых} + L_{уст}$$
смотрите раздел 2.3.4.1 руководства;
- вырезать в трубопроводе кусок трубы длиной $L = L_d + \dots + L_{уст}$;
- приварить концентрические переходы (конфузор и диффузор) к прямым участкам, руководствуясь требованиями, указанным на рисунке 2.10;
- соединить прямые участки с приваренными концентрическими переходами с соответствующей монтажной вставкой;
- вставить полученную сборку в трубопровод и произвести ее сварку с трубопроводом в соответствии с требованиями рисунка 2.10;
- демонтировать МВ и приступить к монтажу расходомера.

При монтаже расходомера в трубопровод рекомендуется соблюдать следующие правила:

- уложить уплотнительные прокладки:
 - в пазы на фланцах проточной части расходомера для КАРАТ-РС-50, -50М, -80;
 - в накидные гайки для КАРАТ-РС-20, -32;
- установить расходомер в трубопровод между элементами КМЧ таким образом, чтобы стрелка на корпусе прибора совпадала с направлением потока измеряемой жидкости;
- зафиксировать расходомер в трубопроводе накидными гайками (для резьбового соединения) или крепежными болтами (для фланцевого соединения);
- стянуть элементы монтажа, при этом затяжку болтов на фланцевом соединении производить поочередно по диаметрально противоположным парам;
- подать в трубопровод рабочее давление и визуально проверить трубопровод на герметичность.

Демонтаж сборки производить в обратном порядке.

2.3.4.6. Монтаж расходомера без врезки прямых участков

Монтаж расходомера в трубопровод без врезки прямых участков рекомендуется производить в следующей последовательности:

- выбрать место установки расходомера и убедиться в том, что выполняются условия установки расходомера в трубопровод без врезки специально изготовленных прямых участков, смотрите раздел 2.3.3 руководства;
- в выбранном месте измерить фактический наружный диаметр трубопровода системы и расточить (при необходимости) фланцы, входящие в состав КМЧ 2;
- вырезать в трубопроводе кусок трубы длиной $L=L_{уст}$, смотрите раздел 2.3.4.1 руководства;
- надеть фланцы от КМЧ 2 на трубопровод и вставить на место вырезанной трубы МВ;
- соединить фланцы с МВ, далее сваркой прихватить фланцы к трубопроводу;
- приварить фланцы к трубопроводу с наружной стороны, руководствуясь требованиями к точности их установки, приведенными на рисунке 2.10;

- демонтировать МВ и приварить фланцы с внутренней стороны трубопровода, руководствуясь требованиями рисунка 2.10;
- по окончании сварочно-монтажных работ приступить к монтажу расходомера, в соответствии с правилами, описанными в предыдущем разделе.

Демонтаж сборки производить в обратном порядке.

2.3.5. Электромонтажные работы

Приступить к подключению электрических цепей расходомера следует после окончания сварочно-монтажных работ.

Не допускается располагать линии связи расходомера с внешними устройствами вблизи силовых кабелей. Кабели линий связи, соединяющие расходомер с внешними устройствами, рекомендуется прокладывать в защитном гофрированном рукаве. Активное сопротивление линии связи должно составлять не более 40 Ом, электрическая емкость – не более 1000 пФ, индуктивность – не более 1 мГн.

Для устранения влияния паразитных потенциалов и помех на показания расходомеров и подключенного к ним вычислителя, а так же для защиты выходов расходомера и входов вычислителя, рекомендуется организовывать выравнивание потенциалов на объекте, как показано на рисунке 2.11.

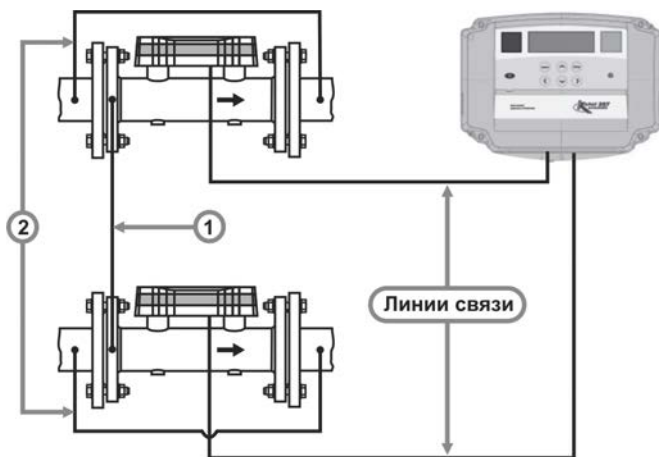


Рисунок 2.11 – Схема выравнивания потенциалов

Позиция 1. Защитная перемычка между расходомерами. Выравнивает потенциалы между расходомерами и защищает входы вычислителя от влияния помех, которые могут возникнуть на трубопроводах. Подсоединяется к винту заземления на корпусе расходомера (позиция 7, рисунок 1.4 и позиция 1, рисунок 1.5). Перемычка изготавливается из медного провода сечением 4-6 мм².

Позиция 2. Защитная перемычка устанавливается в тех случаях, когда фланцы расходомера (или накидные гайки) имеют изоляционное покрытие. Для шунтирования используется медный провод сечением 4-6 мм².

2.4. ИСПОЛЬЗОВАНИЕ

2.4.1. Ввод в эксплуатацию

При вводе расходомера в эксплуатацию необходимо проверить:

- совпадение ориентации стрелки на корпусе проточной части расходомера с направлением потока жидкости в трубопроводе;
- установленный вес импульса выходного сигнала расходомера, который, если иное не указано в паспорте прибора, должен совпадать с весом импульса, приведенным в разделе 1.3.1 (таблица 1.1) руководства;
- соответствие длин прямых участков на входе и выходе расходомера таблице 2.1 (раздел 2.3.1) руководства;
- правильность подключения к расходомеру внешних устройств.

Во избежание гидравлических ударов, заполнение трубопровода (а следовательно и ПЧ расходомера) рабочей жидкостью необходимо выполнять медленно и плавно.

После заполнения рабочей жидкостью ПЧ расходомера убедиться в герметичности соединений расходомера с трубопроводом: не должно наблюдаться протечек и каплеотделения рабочей жидкости.

При наличии расхода в системе, проверить ожидаемые показания параметров расхода, отображаемых на ЖКИ прибора, и сравнить их с данными показаний индикаторов на внешнем устройстве.

По окончании указанных выше действий необходимо:

- произвести пломбирование расходомера по **Уровням 2 и 3**, смотрите раздел 1.5.2 руководства;
- сделать отметку в паспорте расходомера о вводе прибора в эксплуатацию с указанием даты и заверить ее подписью лица, ответственного за эксплуатацию приборов учета.

2.4.2. Эксплуатация

Техническое обслуживание сданных в эксплуатацию расходомеров проводить согласно требованиям, указанным в разделе 4 настоящего руководства.

При проведении ремонтных или регламентных работ, в ходе которых жидкость сливается из трубопровода, рекомендуется отключать расходомер и включать его только после того, как трубопровод будет полностью заполнен рабочей жидкостью.

2.4.3. Демонтаж расходомера

Демонтаж расходомера для отправки на периодическую поверку, либо ремонт необходимо проводить в следующем порядке:

- снять избыточное давление в трубопроводе и слить рабочую жидкость из участка трубопровода, на котором смонтирован расходомер;
- отключить линии связи расходомера с внешним регистрационным устройством;
- произвести демонтаж расходомера, следуя указаниям разделов 2.3.4.5 и 2.3.4.6 руководства;
- установить монтажную вставку в трубопровод на место демонтированного расходомера;

- после установки монтажной вставки подать в трубопровод рабочее давление и визуально проверить трубопровод на герметичность;
- при положительном результате проверки запустить систему в работу.

Перед отправкой расходомера в поверку или ремонт, произвести очистку проточной части расходомера от отложений, возникших в процессе эксплуатации прибора.

3. ТЕХНИЧЕСКОЕ ОБСЛУЖИВАНИЕ

Техническое обслуживание расходомеров проводится в целях сохранения нормируемых технических характеристик приборов и включает в себя следующие виды работ:

- **внешний периодический осмотр** во время эксплуатации;
- **периодическую поверку**;
- **консервацию расходомера** при снятии с эксплуатации на хранение.

При внешнем периодическом осмотре проверяется:

- комплектность расходомеров в соответствии с ЭД;
- отсутствие на расходомерах видимых механических повреждений в виде сколов и вмятин, а также следов коррозии материалов, из которых изготовлены составные части приборов;
- маркировочные обозначения на расходомерах должны быть четкими, легко читаемыми и соответствовать их функциональному назначению;
- наличие и целостность пломб и клейм, предусмотренных ЭД на расходомер;
- состояние электрических соединений проводов заземления с корпусом ПЧ расходомеров и трубопроводов;
- состояние линий связи расходомера с внешними устройствами;
- соответствие условий эксплуатации заявленным техническим характеристикам расходомера.

Особое внимание необходимо уделять контролю технологических параметров, в частности давлению рабочей жидкости в трубопроводе системы, и не допускать режимов эксплуатации, способствующих возникновению явления кавитации: образованию в жидкости полостей, заполненных газом, паром или их смесью. Выход эксплуатационных параметров системы за границы заявленных технических характеристик расходомера, приводит к увеличению погрешности измерений прибора.

Периодичность внешнего осмотра зависит от условий эксплуатации и определяется предприятием, ведущим техническое обслуживание узла учета, по согласованию с эксплуатирующей организацией.

Периодическая поверка производится в соответствии с разделом 4 настоящего руководства.

Консервация расходомера осуществляется при снятии прибора с объекта для продолжительного хранения. При консервации необходимо устранить следы воздействия измеряемой жидкости на ПЧ, после чего установить на ПЧ заглушки.

Хранение расходомеров производится в соответствии с требованиями, изложенными в разделе 6 руководства.

В случае отказа расходомера и невозможности устранения неисправности на месте эксплуатации, расходомер необходимо демонтировать, а на его место установить МВ соответствующего размера.

4. ПОВЕРКА

Расходомеры являются средствами измерений и при использовании в сфере государственного регулирования обеспечения единства измерений подлежат первичной и периодической поверке. Поверка проводится в соответствии с документом МП 25-221-2010 «ГСИ. Расходомеры-счетчики жидкости ультразвуковые КАРАТ. Методика поверки» с изменением №1 от 05.2015 г.

Интервал между поверками расходомера составляет 4 года.

5. РЕМОНТ

В случае выхода расходомера из строя, ремонт производится только на предприятии-изготовителе или в сервисных центрах.

При отправке расходомера в ремонт вместе с ним в обязательном порядке должны быть отправлены:

- рекламационный акт с описанием характера неисправности и ее проявлениях. Образец рекламационного акта представлен в **Приложении Б** формуляра расходомера;
- формуляр расходомера МСТИ.4000726.001 ФО.

6. ТРАНСПОРТИРОВАНИЕ И ХРАНЕНИЕ

Расходомеры в упаковке предприятия-производителя транспортируются на любые расстояния при соблюдении следующих требований:

- транспортирование по железной дороге должно производиться в крытых чистых вагонах;
- при перевозке открытым автотранспортом ящики с приборами должны быть покрыты брезентом;
- при перевозке воздушным транспортом ящики с приборами должны размещаться в герметичных отапливаемых отсеках;
- при перевозке водным транспортом ящики с приборами должны размещаться в сухом трюме.

Размещение и крепление ящиков с расходомерами на транспортных средствах должно обеспечивать устойчивое положение в пути, отсутствие смещений и ударов друг о друга, а также о стенки транспортных средств. Во время транспортирования и погрузочно-разгрузочных работ транспортная тара не должна подвергаться резким ударам и прямому воздействию атмосферных осадков и пыли. Условия транспортирования должны соответствовать условиям хранения 3 по ГОСТ 15150 при температуре не ниже минус 25 °С.

Хранение расходомеров должно осуществляться в транспортной таре или в упаковке предприятия-изготовителя на складских помещениях при отсутствии в них пыли, паров кислот, щелочей и агрессивных газов, в соответствии с условиями хранения 3 по ГОСТ 15150, при температуре окружающей среды не ниже минус 25 °С.

Поставляемая эксплуатационная документация должна храниться совместно с расходомерами.

7. УТИЛИЗАЦИЯ

Расходомеры не содержат в своей конструкции драгоценных металлов, а также материалов и веществ, требующих специальных методов переработки и утилизации, представляющих опасность для жизни и здоровья людей, и окружающей среды.

При выработке ресурса расходомера эксплуатирующая организация осуществляет мероприятия по подготовке и отправке его на утилизацию. Утилизация расходомера осуществляется отдельно по группам материалов в соответствии с таблицей 7.1.

Таблица 7.1 – Утилизируемые материалы

Утилизируемый элемент	Материал утилизируемого элемента	Способ утилизации
Электронный модуль	Текстолит, медь, электронные компоненты	Переработка печатных плат
Литиевая батарея	Литий и тионил-хлорид	Переработка литиевых элементов
Коммуникационные кабели расходомера	Медь, силикон, фторопласт	Переработка кабелей
Корпус ПЧ	20Х, 12Х18Н9Т	Переplавка
Корпус ЭБ, УПП, корпус ПЭП	ABS, PESU, PBT, PC	Переработка пластика
Упаковка	Картон, П17	Переработка: макулатуры, пластика

ПРИЛОЖЕНИЕ А – Схема установки расходомеров

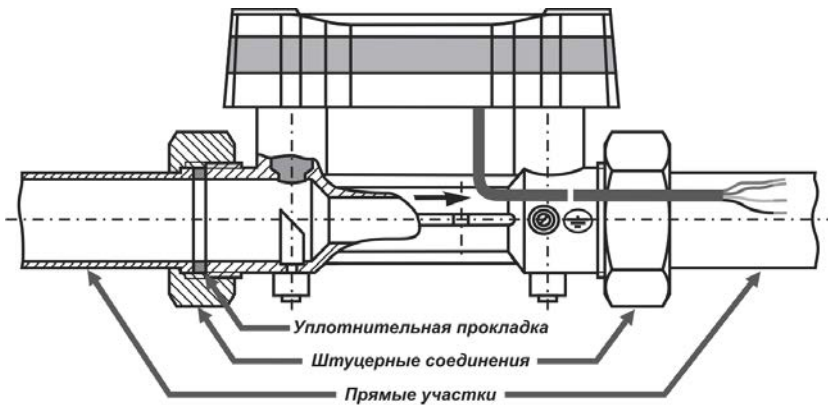


Рисунок А.1 – Схема установки расходомера KAPAT-PC-20, 32

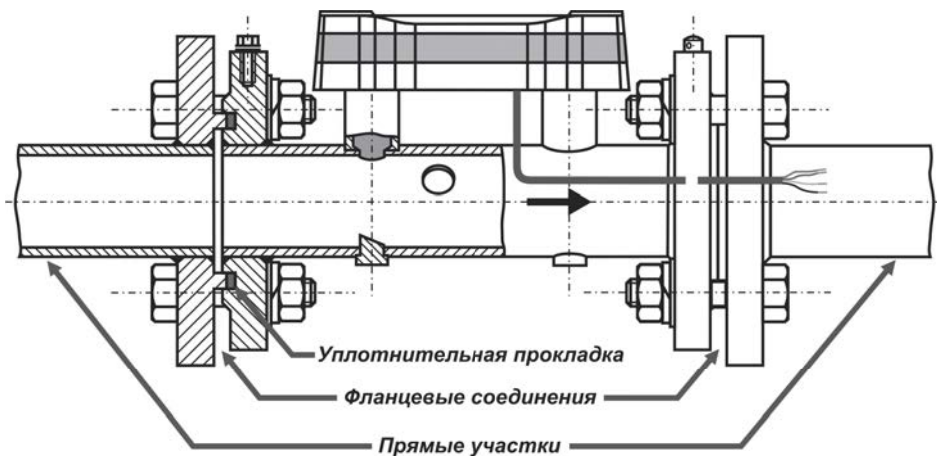


Рисунок А.2 – Схема установки расходомера KAPAT-PC-50, -50M, -80

ПРИЛОЖЕНИЕ Б – Неисправности и способы их устранения

N	Проявление неисправности	Способ устранения
1.	Не отображает расход теплоносителя	<p>1.1. Заглушить прибор с одной стороны, залить проточную часть водой, по состоянию светодиодов проконтролировать режим работы расходомера. Если прибор в течение минуты автоматически не включается, то отправить в ремонт.</p> <p>1.2. Снять прибор и проверить проточную часть расходомера на отсутствие посторонних предметов. При наличии посторонних предметов удалить их из проточной части.</p>
2.	Не баланс	<p>2.1. Снять прибор и проверить проточную часть расходомера на отсутствие посторонних предметов. При наличии посторонних предметов удалить их из проточной части.</p> <p>2.2. Прочистить грязевики, фильтры</p> <p>2.3. Проверить настройки вычислителя на соответствие установленного веса импульса данным из паспортов расходомеров</p>
3.	Нет выходного сигнала или показаний о расходе на экране вычислителя	<p>3.1. По свечению светодиодов определить режим работы расходомера</p> <p>3.2. Проверить линию связи от расходомера до вычислителя</p> <p>3.3. Проверить работоспособность входа на вычислителя</p>



научно-производственное предприятие
УРАЛТЕХНОЛОГИЯ

www.karat-npo.ru

ПОСТАВКА В ЛЮБОЙ РЕГИОН РОССИИ
ОПЕРАТИВНОСТЬ
СКЛАДСКИЕ ЗАПАСЫ

ГОЛОВНОЙ ОФИС

620102, г. Екатеринбург, ул. Ясная, 22 корп. Б
тел./факс: (343) 2222-307, 2222-306;
e-mail: ekb@karat-npo.ru

ТЕХНИЧЕСКАЯ ПОДДЕРЖКА

620102, г. Екатеринбург, ул. Ясная, 22 корп. Б
тел./факс: (343) 375-89-88; skype: techkarat
e-mail: tech@karat-npo.ru

ТЕХНОЛОГИИ ЭНЕРГОЭФФЕКТИВНОСТИ